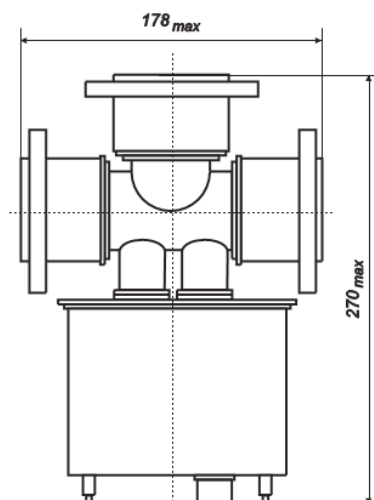
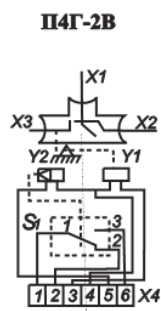
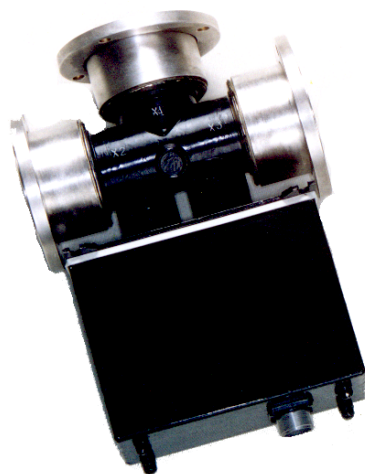


Вакуумное коаксиальное реле однополюсное на два направления  
 Vacuum coaxial relay SPST, Latched П4Г-2В

Предназначено для работы в высокочастотных цепях в режиме бестоковой коммутации.

Designed for operation in high frequency circuits in the current-free switching mode.



Технические характеристики  
 Specifications

Параметры Parameters	Тип прибора Type
	П4Г-2В
Номинальная мощность на 30 МГц при КСВ =1, кВт: Power rating at 30 MHz, VSWR =1, kW - средняя – average - импульсная -pulse	25 1000
Сопротивление замкнутых контактов, Ом (макс.) Resistance of closed contacts, Ohm (max)	0,04
Волновое сопротивление, Ом Wave resistance, Ohm	50
Диапазон частот, МГц Frequency range, MHz	30...600
Коэффициент стоячей волны, КСВ VSWR	1,15(макс.) 1,15(max) 1,1 до 400МГц 1,1 of 400MHz
Переходное затухание на 30 МГц, дБ Crosstalk at 30 Mhz, dB	65
Время срабатывания, мс (макс.) Response time, ms (max)	60
Напряжение питания, В Coil voltage, V	24,3...29,7
Масса, кг (макс.) Mass, kg (max)	5,7
Количество циклов Life, Mechanical	5X10 <sup>4</sup>
Амплитуда ускорения синусоидальной вибрации, g Vibration, Operating, Sine (55-500 Hz Peak)	5
Ударное ускорение механического удара одиночного действия, g Shock, Operating, 1/2 Sine (Peak)	20
Диапазон температур, °С Temperature Ambient Operating	-60... +125