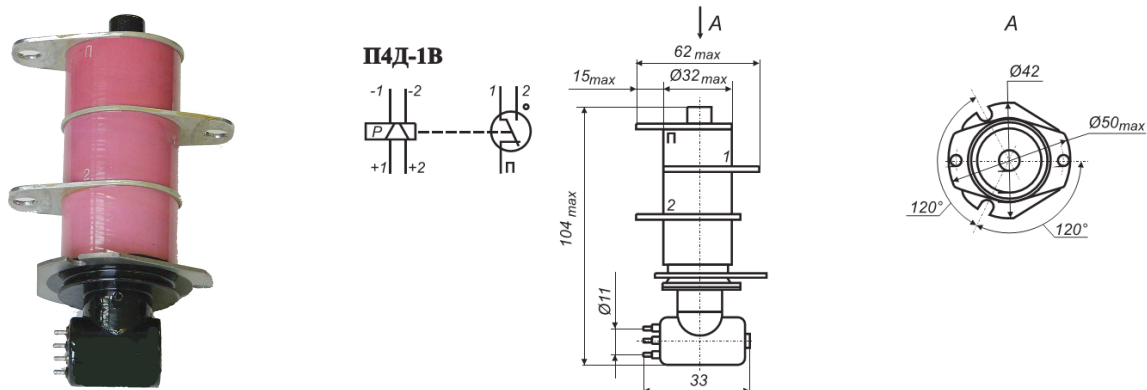


**Вакуумное реле однополюсное на два направления поляризованное  
Vacuum relay SPST, Latched П4Д-1В**

Предназначено для работы в высокочастотных цепях в режиме бестоковой коммутации.

Designed for operation in high frequency circuits in the current-free switching mode.



**Технические характеристики  
Specifications**

| Параметры<br>Parameters                                                                                      | Тип прибора Type  |
|--------------------------------------------------------------------------------------------------------------|-------------------|
|                                                                                                              | П4Д-1В            |
| Испытательное напряжение на 50 Гц, кВ (ампл.)<br>Peak test voltage at 50 Hz, kV(amp)                         | 10                |
| Рабочее напряжение, кВ (ампл.) на 30 МГц<br>Peak working voltage at 30 MHz, kV(amp)                          | 5                 |
| Ток через замкнутые контакты, А (дейст. значения) на 30 МГц<br>Continuous current (RMS), A at 30 Mhz         | 25                |
| Диапазон частот, МГц<br>Frequency range, MHz                                                                 | 1...80            |
| Емкость, пФ (макс.)<br>Capacitance, pF (max)                                                                 | 5                 |
| Емкость, пФ (макс.) между контактами и землей<br>Capacitance, pF (max) open contacts to ground               |                   |
| Сопротивление замкнутых контактов, Ом (макс.)<br>Resistance of closed contacts, Ohm (max)                    | 0,015             |
| Время срабатывания, мс (макс) при 27В<br>Response time, ms (max) at 27 V                                     | 15                |
| Напряжение срабатывания, В (макс.) при t=20°C<br>Response voltage, V (max) at t=20°C                         | 18                |
| Напряжение питания на обмотке, В, постоянного тока<br>Coil voltage, VDC                                      | 24,3...29,7       |
| Активное сопротивление обмотки управления, Ом при t=20°C<br>Active resistance, Ohm at t=20°C of control coil | 14...16           |
| Масса, г (макс.)<br>Weight, g (max)                                                                          | 180               |
| Количество циклов<br>Life, Mechanical                                                                        | 2X10 <sup>5</sup> |
| Амплитуда ускорения синусоидальной вибрации, g<br>Vibration, Operating, Sine (55-500 Hz Peak)                | 10                |
| Ударное ускорение механического удара одиночного действия, g<br>Shock, Operating, ½ Sine (Peak)              | 20                |
| Диапазон температур, °С<br>Temperature Ambient Operating                                                     | -60... +125       |