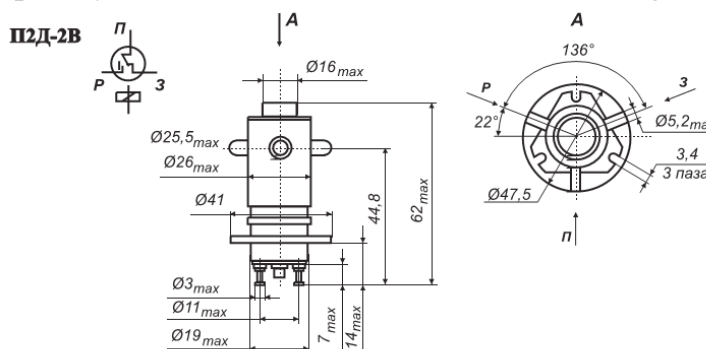


Вакуумное реле однополюсное на два направления
Vacuum relay SPST П2Д-2В

Предназначено для работы в высокочастотных цепях в режиме бестоковой коммутации.

Designed for operation in high frequency circuits in the current-free switching mode.



Технические характеристики
Specifications

| Параметры Parameters | Тип прибора Type |
|--|-------------------|
| | П2Д-2В |
| Испытательное напряжение на 50 Гц, кВ (ампл.) Peak test voltage at 50 Hz, kV(amp) | 15 |
| Рабочее напряжение, кВ (ампл.) на 30 МГц Peak working voltage at 30 MHz, kV(amp) | 5 |
| Ток через замкнутые контакты, А (дейст. значения) на 30 МГц Continuous current (RMS), A at 30 Mhz | 12 |
| Диапазон частот, МГц Frequency range, MHz | 1.5...80 |
| Емкость, пФ (макс.) межконтактная Capacitance, pF (max) between contacts | 1,0 |
| Емкость, пФ (макс.) между контактами и землей Capacitance, pF (max) open contacts to ground | 1,6 |
| Сопротивление замкнутых контактов, Ом (макс.) Resistance of closed contacts, Ohm (max) | 0,02 |
| Время срабатывания, мс (макс.) при 27 В Response time, ms (max) at 27 V | 15 |
| Время отпускания, мс (макс.) Release time, ms (max) | 9 |
| Напряжение срабатывания, В (макс.) Response voltage, V (max) | 18 |
| Напряжение отпускания, В (мин.) Release voltage, V (min) | 3 |
| Напряжение питания на обмотке, В, постоянного тока Coil voltage, VDC | 24...29,7 |
| Активное сопротивление обмотки управления, Ом при t=20°C Active resistance, Ohm at t=20°C of control coil | 216...264 |
| Масса, г (макс.) Mass, g (max) | 80 |
| Количество циклов Life, Mechanical | 2X10 ⁵ |
| Амплитуда ускорения синусоидальной вибрации, g Vibration, Operating, Sine (55-500 Hz Peak) | 10 |
| Ударное ускорение механического удара одиночного действия, g Shock, Operating, 1/2 Sine (Peak) | 100 |
| Диапазон температур, °C Temperature Ambient Operating | -60... +125 |