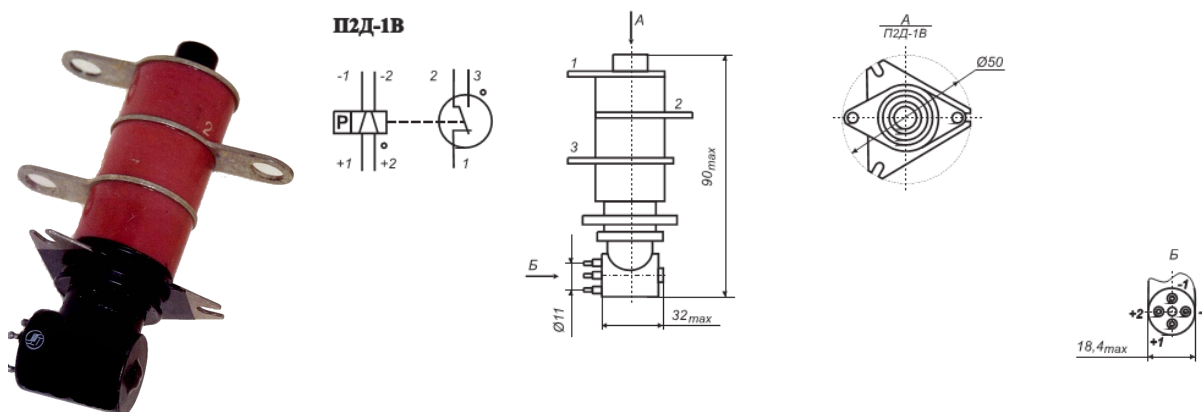


Вакуумное реле однополюсное на два направления поляризованное Vacuum relay SPST, Latched П2Д-1В

Предназначено для работы в высокочастотных цепях в режиме бестоковой коммутации.

Designed for operation in high frequency circuits in the current-free switching mode.



Технические характеристики Specifications

Параметры Parameters	Тип прибора
	П2Д-1В
Испытательное напряжение на 50 Гц, кВ (ампл.) Peak test voltage at 50 Hz, kV(amp)	10
Рабочее напряжение, кВ (ампл.) на 30 МГц Peak working voltage at 30 MHz, kV(amp)	3
Ток через замкнутые контакты, А (дейст. значения) на 30 МГц Continuous current (RMS), A at 30 Mhz	15
Диапазон частот, МГц Frequency range, MHz	0,15...80
Емкость, пФ (макс.) Capacitance, pF (max)	4,5
Емкость, пФ (макс.) между контактами и землей Capacitance, pF (max) open contacts to ground	
Сопротивление замкнутых контактов, Ом (макс.) Resistance of closed contacts, Ohm (max)	0,015
Время срабатывания, мс (макс) при 27В Response time, ms (max) at 27 V	10
Напряжение срабатывания, В (макс.) при t=20°C Response voltage, V (max) at t=20°C	18
Напряжение питания на обмотке, В, постоянного тока Coil voltage, VDC	24,3...29,7
Активное сопротивление обмотки управления, Ом при t=20°C Active resistance, Ohm at t=20°C of control coil	14...16
Масса, г (макс.) Weight, g (max)	110
Количество циклов Life, Mechanical	2X10 ⁵
Амплитуда ускорения синусоидальной вибрации, g Vibration, Operating, Sine (55-500 Hz Peak)	10
Ударное ускорение механического удара одиночного действия, g Shock, Operating, 1/2 Sine (Peak)	40
Диапазон температур, °C Temperature Ambient Operating	-60... +125