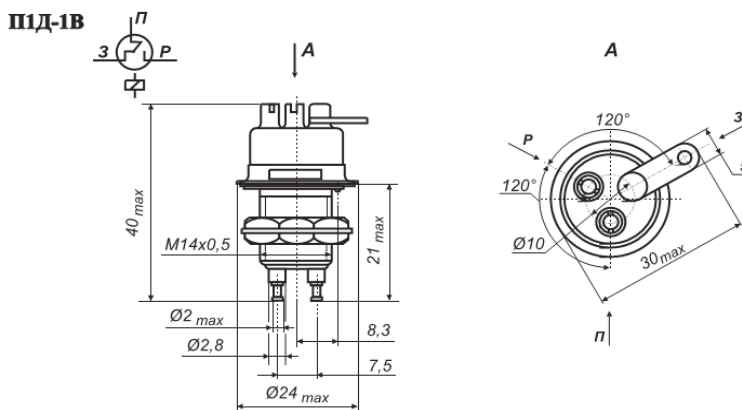
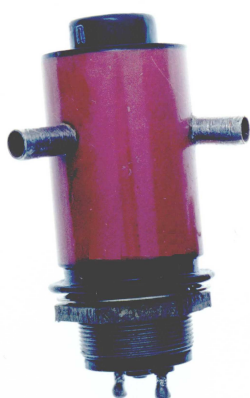


## Вакуумное реле однополюсное на два направления Vacuum relay SPST П1Д-1В

Предназначено для работы в высокочастотных цепях в режиме бестоковой коммутации.

Designed for operation in high frequency circuits in the current-free switching mode.



### Технические характеристики Specifications

Параметры Parameters	Тип прибора Type
	П1Д-1В
Испытательное напряжение на 50 Гц, кВ (ампл.) Peak test voltage at 50 Hz, kV(amp)	5
Рабочее напряжение, кВ (ампл.) на 30 МГц Peak working voltage at 30 MHz, kV(amp)	1,5
Ток через замкнутые контакты, А (дейст. значения) на 30 МГц Continuous current (RMS), A at 30 Mhz	3
Диапазон частот, МГц Frequency range, MHz	2..76
Емкость, пФ (макс.) межконтактная Capacitance, pF (max) between contacts	2,0
Емкость, пФ (макс.) между контактами и землей Capacitance, pF (max) open contacts to ground	2,5
Сопротивление замкнутых контактов, Ом (макс.) Resistance of closed contacts, Ohm (max)	0,02
Время срабатывания, мс (макс.) при 27 В Response time, ms (max) at 27 V	10
Время отпускания, мс (макс.) Release time, ms (max)	10
Напряжение срабатывания, В (макс.) Response voltage, V (max)	18
Напряжение отпускания, В (мин.) Release voltage, U (min)	1
Напряжение питания на обмотке, В, постоянного тока Coil voltage, VDC	23,5...29,7
Активное сопротивление обмотки управления, Ом при t=20°C Active resistance, Ohm at t=20°C of control coil	305...325
Масса, г (макс.) Mass, g (max)	30
Количество циклов Life, Mechanical	2X10 <sup>5</sup>
Амплитуда ускорения синусоидальной вибрации, g Vibration, Operating, Sine (55-500 Hz Peak)	10
Ударное ускорение механического удара одиночного действия, g Shock, Operating, 1/2 Sine (Peak)	20
Диапазон температур, °C Temperature Ambient Operating	-60... +125