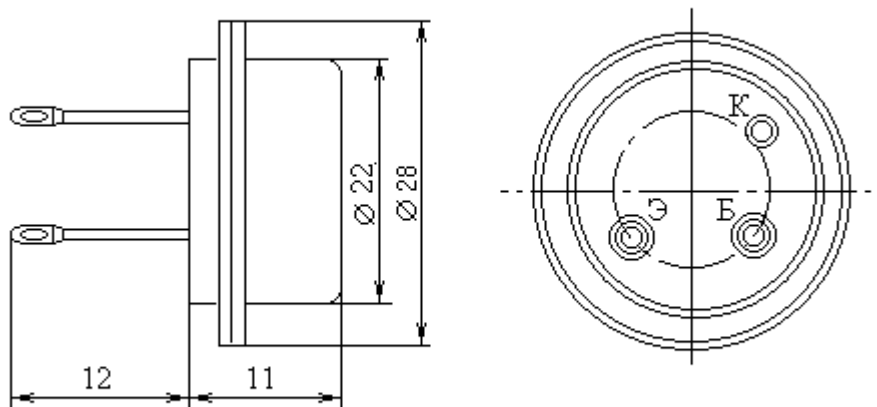


Транзисторы биполярные п-р-п большой мощности низкой и средней частоты



Название	П702
Материал	Ge
$I_k \text{ max}, A$	2
$U_{кэо гр}(U_{кэо,и max})[U_{кэг max}], B(60)$	
$U_{кбо max}(U_{кбо,и max}), B$	60
$U_{эбо max}(U_{эбо,и max}), B$	3
$P_k \text{ max}(P_k, \text{ср max})(P_k, и max), Вт$	40
при $T_k(T), C$	50
$T_k \text{ max}(T \text{ max}), C$	120
$h_{21э}(h_{21э})[S_{21} \text{ тип}]$	25
при $U_{кэ}(U_{кб}), B$	(10)
$U_{кэ} \text{ нас}, B$	(1.1)
$I_{кб0}(I_{кэг})\{I_{кэо}\}, mA$	2.5
$f_{гр}(f_{h21}), МГц$	5
$S_k, пф$	4
$R_T \text{ п-к}(R_T \text{ п-с}), C/Вт$	2.5