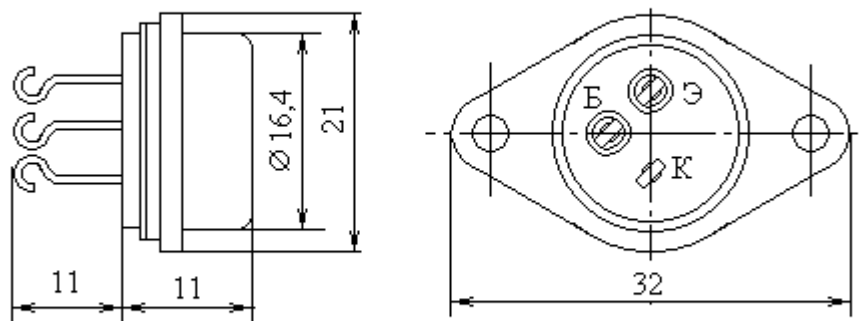


Транзисторы биполярные n-p-n большой мощности низкой и средней частоты



Название	П701А
Материал	Ge
$I_k \text{ max}, \text{A}$	0.5
$I_k \text{ и max}, \text{A}$	1
$U_{кэо гр}(U_{кэо,и max})[U_{кэг max}], \text{В}$	[60]
$U_{кбо max}(U_{кбо,и max}), \text{В}$	60
$U_{эбо max}(U_{эбо,и max}), \text{В}$	2
$P_k \text{ max}(P_k, \text{cp max})(P_k, \text{и max}), \text{Вт}$	10
при $T_k(T), \text{C}$	(50)
$T_k \text{ max}(T \text{ max}), \text{C}$	(125)
$h_{21э}(h_{21э})[S_{21} \text{ тип}]$	15...60
при $U_{кэ}(U_{кб}), \text{В}$	(10)
$U_{кэ} \text{ нас}, \text{В}$	0.2
$I_{кб0}(I_{кэг})\{I_{кэо}\}, \text{mA}$	7
$f_{гр}(f_{h21}), \text{МГц}$	0.1
$S_k, \text{пф}$	20
$R_T \text{ п-к}(R_T \text{ п-с}), \text{C/Вт}$	10