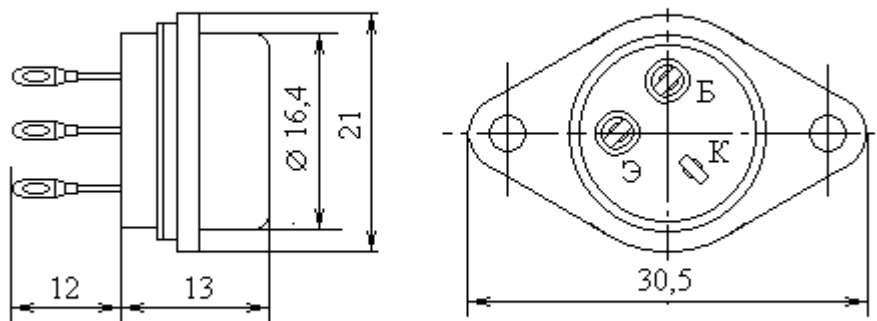


# Транзисторы биполярные р-п-р большой мощности низкой и средней частоты



Название	П216А
$I_k \text{ max}, \text{A}$	7.5
$U_{кэо \text{ гр}}(U_{кэо \text{ max}})[U_{кэг \text{ max}}], \text{В}(30)$	
$U_{кбо \text{ max}}, \text{В}$	40
$U_{эбо \text{ max}}, \text{В}$	15
$P_k \text{ max}(P \text{ max}), \text{Вт}$	(30)
при $T_k(T), \text{C}$	25
$T_p \text{ max}, \text{C}$	85
$T_k \text{ max}(T \text{ max}), \text{C}$	70
$h_{21э}(h_{21Э})[S_{21} \text{ тип}]$	(20...80)
при $U_{кэ}(U_{кб}), \text{В}$	5
при $I_k(I_э), \text{A}$	1
$U_{кэ \text{ нас}}, \text{В}$	0.75
$I_{кбо}(I_{кэх})[I_{кэг}\{I_{кэо}\}], \text{mA}$	(40)
$f_{гр}(f_{h21}), \text{МГц}$	0.1
$R_{т \text{ п-к}}(R_{т \text{ п-с}}), \text{C/Вт}$	2