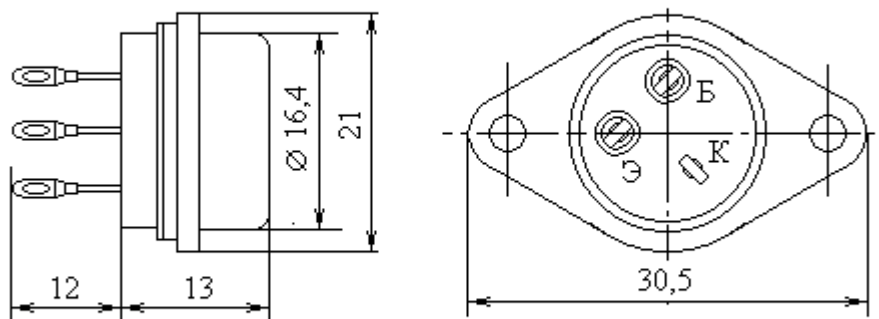


Транзисторы биполярные р-п-р большой мощности низкой и средней частоты



Название	П215
$I_k \text{ max}, A$	5
$U_{кэо гр}(U_{кэо max})[U_{кэг max}], B(60)$	
$U_{кбо max}, B$	80
$U_{эбо max}, B$	15
$P_k \text{ max}(P \text{ max}), Вт$	(10)
при $T_k(T), C$	45
$T_p \text{ max}, C$	85
$T_k \text{ max}(T \text{ max}), C$	70
$h_{21э}(h_{21Э})[S_{21} \text{ тип}]$	20...150
при $U_{кэ}(U_{кб}), B$	5
при $I_{к}(I_{э}), A$	0.2
$U_{кэ} \text{ нас}, B$	0.9
$I_{кбо}(I_{кэх})[I_{кэг}\{I_{кэо}\}], mA$	(30)
$f_{гр}(f_{h21}), МГц$	0.15
$R_{т п-к}(R_{т п-с}), C/Вт$	4