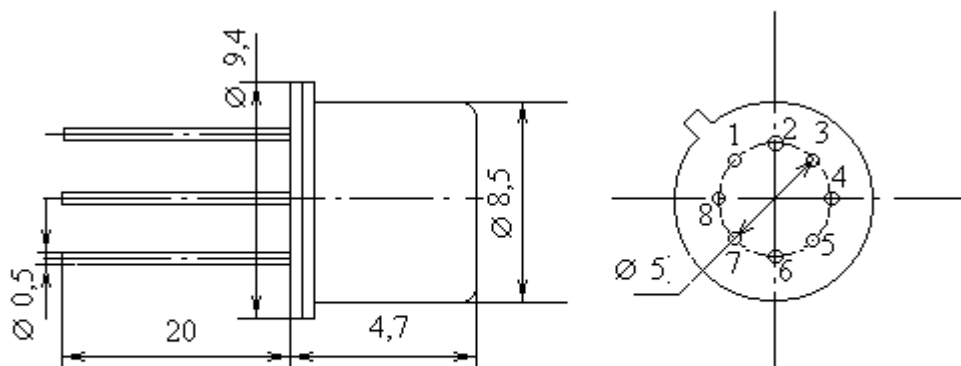


## Транзисторные сборки биполярные р-п-р малой мощности



2-К 3-Б1 4-Э  
8-К 7-Б2 6-Э

Название	КТС3103А
$I_k \text{ max, mA}$	20
$I_{k,и} \text{ max, mA}$	50
$U_{кэг} \text{ max}(U_{кэо} \text{ max}), В$	15
$U_{кбо} \text{ max, В}$	15
$U_{эбо} \text{ max, В}$	5
$P \text{ max}(P_{\text{max}}), Вт$	0.3
при $T, С$	55
$T_p \text{ max, С}$	175
$T_{\text{max}}, С$	125
$I_{кбо}(I_{кэR}), \text{mA}$	0.2
$h_{21э}(h_{21Э})[S_{21} \text{ тип}]$	40...200
при $U_{кб}(U_{кэ}), В$	1
при $I_э(I_к), \text{mA}$	1
$h_{21э1}/h_{21э2}$	1
$U_{кэ} \text{ нас, В}$	0.6
$dU_{эб}(dU_{кб}), \text{mB}$	3
$f_{гр}(f_{h21}), \text{МГц}$	600
$C_k, \text{пф}$	2.5
$C_э, \text{пф}$	2.5
$R_T \text{ п-с}(R_T \text{ п-к}), С/Вт$	400