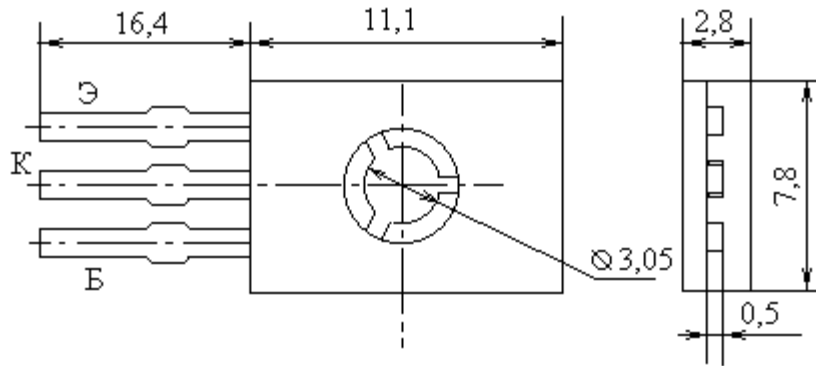


Транзисторы биполярные р-п-р, составные



Название	КТ973А
$I_k \text{ max, A}$	4
$U_{кэо гр}(U_{кэо max})[U_{кэг max}], В$	60
$U_{кбо max, В}$	60
$P_k \text{ max}(P \text{ max}), Вт$	8
$T_p \text{ max, C}$	150
$h_{21э}(h_{21Э})[S_{21} \text{ тип}]$	750
при $U_{кб}(U_{кэ}), В$	3
при $I_э(I_k), А$	1
$U_{кэ нас, В}$	1.5
$I_{кбо}(I_{кэR}), мкА$	1
$f_{гр}(f_{h21}), МГц$	200
$t_{выкл}(t_{рас})[t_{сп}], мкс$	(0.2)
$R_{т п-к}(R_{т п-с}), C/Вт$	15.6