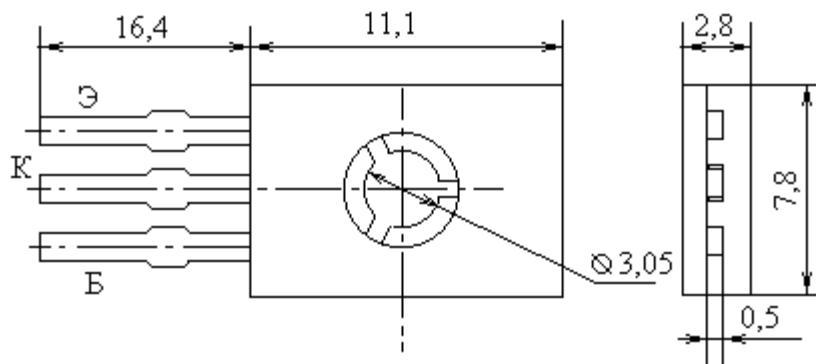


Транзисторы биполярные п-р-п, составные



Название	КТ972А
$I_k \text{ max, A}$	4
$U_{кбо \text{ max, В}}$	60
$P_k \text{ max}(P \text{ max}), \text{Вт}$	8
$T_n \text{ max, C}$	150
$h_{21э}(h_{21Э})[S_{21} \text{ тип}]$	750
при $U_{кб}(U_{кэ}), \text{В}$	3
$U_{кэ \text{ нас, В}}$	1.5
$I_{кбо}(I_{кэR}), \text{мкА}$	1000
$f_{гр}(f_{h21}), \text{МГц}$	200
$t_{выкл}(t_{рас})[t_{сп}], \text{мкс}$	0.2
$R_T \text{ п-к}(R_T \text{ п-с}), \text{C/Вт}$	15.6