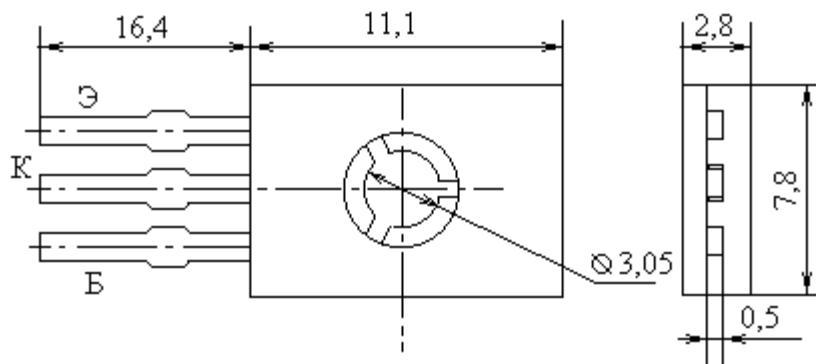


Транзисторы биполярные п-р-п большой мощности высокой частоты



Название	КТ961Б
Материал	Si
$I_k \text{ max, A}$	1
$I_{k, \text{и}} \text{ max, A}$	2
$U_{kэR} \text{ max}(U_{kэ0} \text{ гр})[U_{kэx} \text{ и max}], \text{B}$	60
$U_{кбо} \text{ max, B}$	80
$U_{эбо} \text{ max, B}$	5
$P_k \text{ max}(P_k \text{ ср max}), \text{Bт}$	12.5
$T_p \text{ max, C}$	150
$h_{21э}(h_{21Э})[S_{21} \text{ тип}]$	63...160
при $U_{кэ}(U_{кб}), \text{B}$	2
при $I_k(I_э), \text{A}$	0.15
$U_{кэ} \text{ нас, B}$	0.5
$I_{кбо}(I_{кэг}), \text{мкA}$	10
Кур, дб	50
$R_T \text{ п-к}(R_T \text{ п-с}), \text{C/Bт}$	10