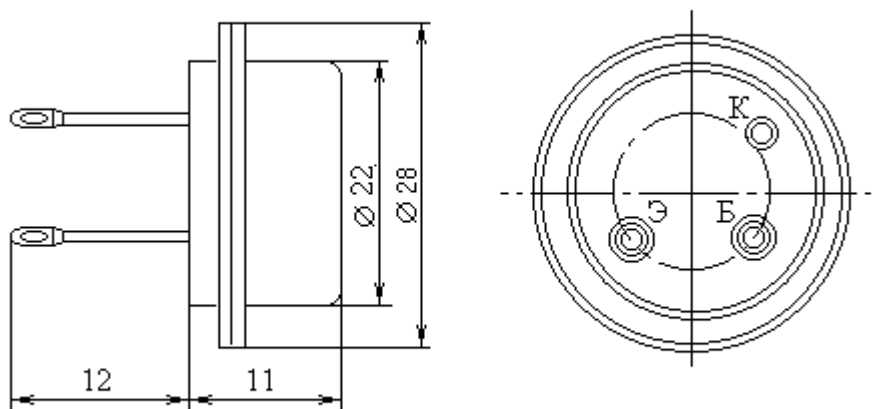


Транзисторы биполярные n-p-n большой мощности низкой и средней частоты



Название	КТ908А
Материал	Si
$I_k \text{ max}, \text{A}$	10
$U_{кэо гр}(U_{кэо,и max})[U_{кэг max}], \text{В}[100]$	
$U_{кбо max}(U_{кбо,и max}), \text{В}$	140
$U_{эбо max}(U_{эбо,и max}), \text{В}$	5
$P_k \text{ max}(P_k, \text{ср max})(P_k, \text{и max}), \text{Вт}$	50
при $T_k(T), \text{C}$	50
$T_k \text{ max}(T \text{ max}), \text{C}$	125
$h_{21э}(h_{21э})[S_{21} \text{ тип}]$	8...60
при $U_{кэ}(U_{кб}), \text{В}$	2
$U_{кэ} \text{ нас}, \text{В}$	10
$I_{кб0}(I_{кэг})\{I_{кэо}\}, \text{mA}$	1.5
$f_{гр}(f_{h_{21}}), \text{МГц}$	(25)
$S_k, \text{пф}$	30
$S_э, \text{пф}$	700
$t_{вкл}(t_{нр}), \text{мкс}$	0.3
$t_{выкл}(t_{рас})[t_{сп}], \text{мкс}$	2.9
$R_T \text{ п-к}(R_T \text{ п-с}), \text{C/Вт}$	<12.5