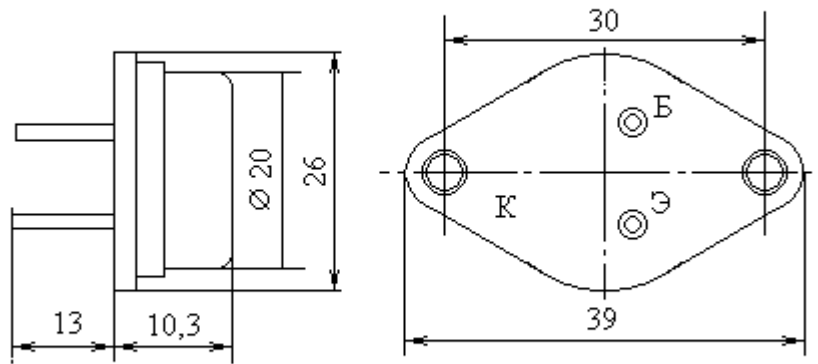


Транзисторы биполярные п-р-п, составные



Название	КТ827Б
$I_k \text{ max}, \text{A}$	20
$U_{кэо гр}(U_{кэо \text{ max}})[U_{кэг \text{ max}}], \text{В}$	80
$U_{кбо \text{ max}}, \text{В}$	80
$P_k \text{ max}(P \text{ max}), \text{Вт}$	125
$T_n \text{ max}, \text{C}$	200
$h_{21э}(h_{21Э})[S_{21} \text{ тип}]$	750...18000
при $U_{кб}(U_{кэ}), \text{В}$	3
при $I_э(I_k), \text{A}$	10
$U_{кэ \text{ нас}}, \text{В}$	2
$I_{кбо}(I_{кэR}), \text{мкА}$	3000
$f_{гр}(f_{h21}), \text{МГц}$	4
$t_{вкл}(t_{нр}), \text{мкс}$	1
$t_{выкл}(t_{рас})[t_{сп}], \text{мкс}$	6
$R_t \text{ п-к}(R_t \text{ п-с}), \text{C/Вт}$	1.4...10.9