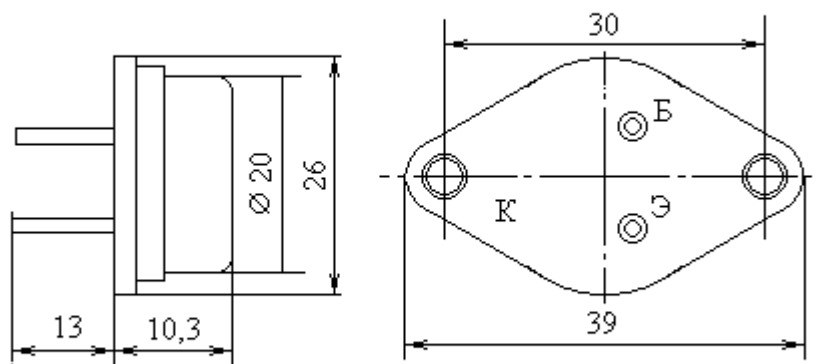


Транзисторы биполярные п-р-п большой мощности низкой и средней частоты



Название	КТ826В
Материал	Si
$I_k \text{ max}, \text{A}$	1
$I_k \text{ и } \text{max}, \text{A}$	1
$U_{кэ0} \text{ гр}(U_{кэ0, \text{и } \text{max}})[U_{кэг} \text{ max}], \text{В}$	500
$P_k \text{ max}(P_k, \text{ср } \text{max})(P_k, \text{и } \text{max}), \text{Вт}$	15
при $T_k(T), \text{C}$	50
$T_k \text{ max}(T \text{ max}), \text{C}$	100
$h_{21э}(h_{21э})[S_{21} \text{ тип}]$	10...120
при $U_{кэ}(U_{кб}), \text{В}$	10
$U_{кэ} \text{ нас}, \text{В}$	0.1
$I_{кб0}(I_{кэг})\{I_{кэ0}\}, \text{mA}$	2.5
$f_{гр}(f_{h21}), \text{МГц}$	(2)
$C_k, \text{пф}$	6
$C_э, \text{пф}$	25
$t_{выкл}(t_{рас})[t_{сп}], \text{мкс}$	[0.5]
$R_T \text{ п-к}(R_T \text{ п-с}), \text{C/Вт}$	6.7...50