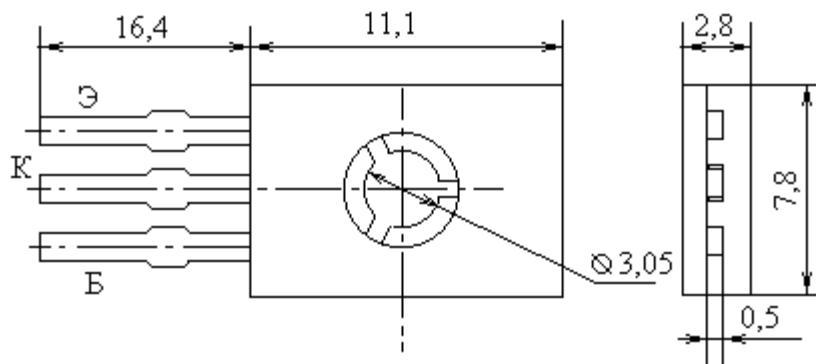


Транзисторы биполярные n-p-n большой мощности низкой и средней частоты



Название	КТ817В
Материал	Si
$I_k \text{ max}, \text{A}$	3
$I_k \text{ и max}, \text{A}$	5
$U_{кэо гр}(U_{кэо, и max})[U_{кэг max}], \text{В}$	60
$U_{эбо max}(U_{эбо, и max}), \text{В}$	5
$P_k \text{ max}(P_k, ср max)(P_k, и max), \text{Вт}$	25
при $T_k(T), \text{C}$	25
$T_k \text{ max}(T \text{ max}), \text{C}$	100
$h_{21э}(h_{21э})[S_{21} \text{ тип}]$	25
при $U_{кэ}(U_{кб}), \text{В}$	2
$U_{кэ нас}, \text{В}$	[0.05]
$I_{кб0}(I_{кэг})\{I_{кэо}\}, \text{mA}$	0.6
$f_{гр}(f_{h21}), \text{МГц}$	0.1
$S_k, \text{пф}$	3
$S_э, \text{пф}$	60
$R_T \text{ п-к}(R_T \text{ п-с}), \text{C/Вт}$	5