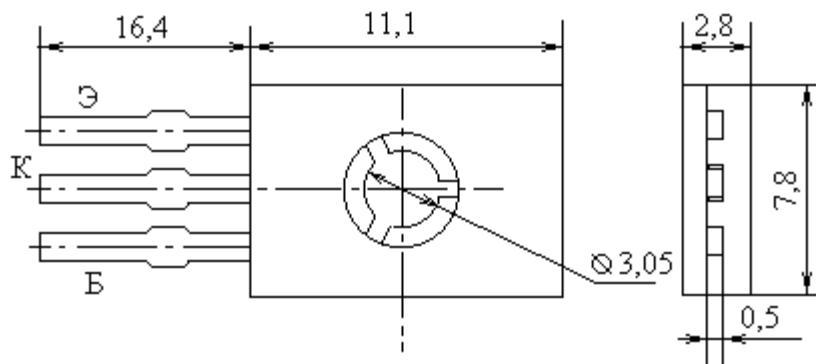


Транзисторы биполярные n-p-n большой мощности низкой и средней частоты



Название	КТ817Г
Материал	Si
$I_k \text{ max, A}$	3
$I_k \text{ и max, A}$	5
$U_{кэо гр}(U_{кэо, и max})[U_{кэг max}], В$	80
$U_{эбо max}(U_{эбо, и max}), В$	5
$P_k \text{ max}(P_k, ср max)(P_k, и max), Вт$	25
при $T_k(T), С$	25
$T_k \text{ max}(T \text{ max}), С$	100
$h_{21э}(h_{21э})[S_{21} \text{ тип}]$	25
при $U_{кэ}(U_{кб}), В$	2
$U_{кэ нас}, В$	[0.5]
$I_{кб0}(I_{кэг})\{I_{кэо}\}, мА$	0.6
$f_{гр}(f_{h21}), МГц$	0.1
$C_k, пф$	3
$C_э, пф$	60
$R_t \text{ п-к}(R_t \text{ п-с}), С/Вт$	5