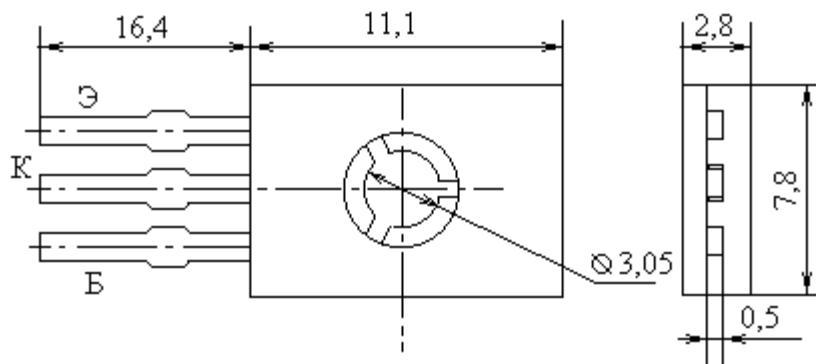


Транзисторы биполярные n-p-n большой мощности низкой и средней частоты



Название	КТ815В
Материал	Si
$I_k \text{ max}, \text{A}$	1.5
$I_k \text{ и max}, \text{A}$	3
$U_{kэо \text{ гр}}(U_{kэо, \text{ и max}})[U_{kэг \text{ max}}], \text{В}$	60
$U_{эбо \text{ max}}(U_{эбо, \text{ и max}}), \text{В}$	5
$P_k \text{ max}(P_k, \text{ ср max})(P_k, \text{ и max}), \text{Вт}$	10
при $T_k(T), \text{C}$	25
$T_k \text{ max}(T \text{ max}), \text{C}$	100
$h_{21э}(h_{21э})[S_{21} \text{ тип}]$	40
при $U_{кэ}(U_{кб}), \text{В}$	2
$U_{кэ \text{ нас}}, \text{В}$	1
$I_{кб0}(I_{кэг})\{I_{кэо}\}, \text{mA}$	0.6
$f_{гр}(f_{h21}), \text{МГц}$	0.05
$C_k, \text{пф}$	3
$C_э, \text{пф}$	60
$R_T \text{ п-к}(R_T \text{ п-с}), \text{C/Вт}$	10