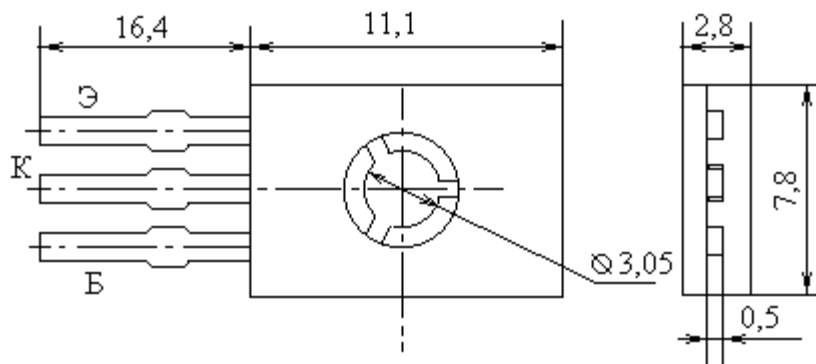


# Транзисторы биполярные р-п-р большой мощности низкой и средней частоты



Название	КТ814В
$I_k \text{ max, A}$	1.5
$I_{k, \text{и}} \text{ max, A}$	3
$U_{kэо \text{ гр}}(U_{kэо \text{ max}})[U_{kэг \text{ max}}, \text{В}]$	60
$U_{эбо \text{ max, В}}$	5
$P_k \text{ max}(P \text{ max}), \text{Вт}$	10
при $T_k(T), \text{С}$	25
$T_p \text{ max, С}$	125
$T_k \text{ max}(T \text{ max}), \text{С}$	100
$h_{21э}(h_{21Э})[S_{21} \text{ тип}]$	40
при $U_{кэ}(U_{кб}), \text{В}$	(2)
при $I_{кэ}(I_{э}), \text{А}$	(0.15)
$U_{кэ \text{ нас, В}}$	0.6
$I_{кбо}(I_{кэх})[I_{кэг}\{I_{кэо}\}, \text{mA}$	0.05
$f_{гр}(f_{h21}), \text{МГц}$	3
$C_k, \text{пф}$	60
$C_э, \text{пф}$	75
$R_T \text{ п-к}(R_T \text{ п-с}), \text{С/Вт}$	10