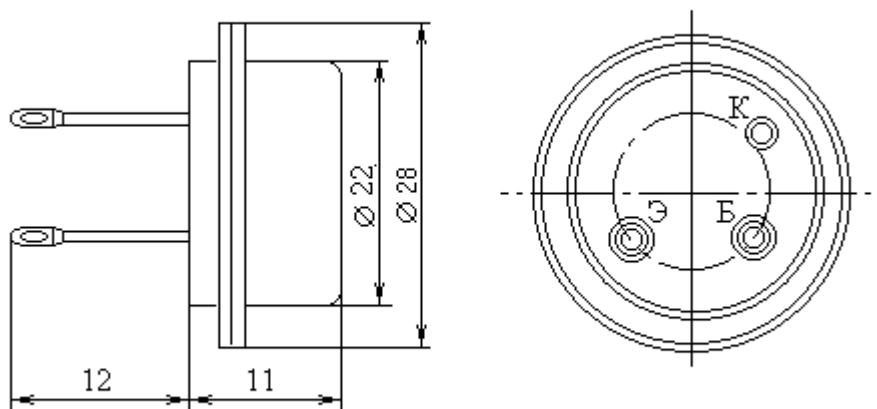


Транзисторы биполярные n-p-n большой мощности низкой и средней частоты



Название	КТ805А
Материал	Si
$I_k \text{ max}, \text{A}$	5
$I_{k \text{ и } \text{max}}, \text{A}$	8
$U_{kэо \text{ гр}}(U_{kэо, \text{ и } \text{max}})[U_{kэг \text{ max}}], \text{В}$	[160]
$U_{эбо \text{ max}}(U_{эбо, \text{ и } \text{max}}), \text{В}$	5
$P_k \text{ max}(P_{k, \text{ ср } \text{max}})(P_{k, \text{ и } \text{max}}), \text{Вт}$	(30)
при $T_k(T), \text{C}$	50
$T_k \text{ max}(T \text{ max}), \text{C}$	(100)
$h_{21э}(h_{21э})[S_{21} \text{ тип}]$	15
при $U_{кэ}(U_{кб}), \text{В}$	10
$U_{кэ \text{ нас}}, \text{В}$	2
$I_{кб0}(I_{кэг})\{I_{кэо}\}, \text{mA}$	2.5
$f_{гр}(f_{h21}), \text{МГц}$	(60)
$S_k, \text{пф}$	20
$R_t \text{ п-к}(R_t \text{ п-с}), \text{C/Вт}$	3.3