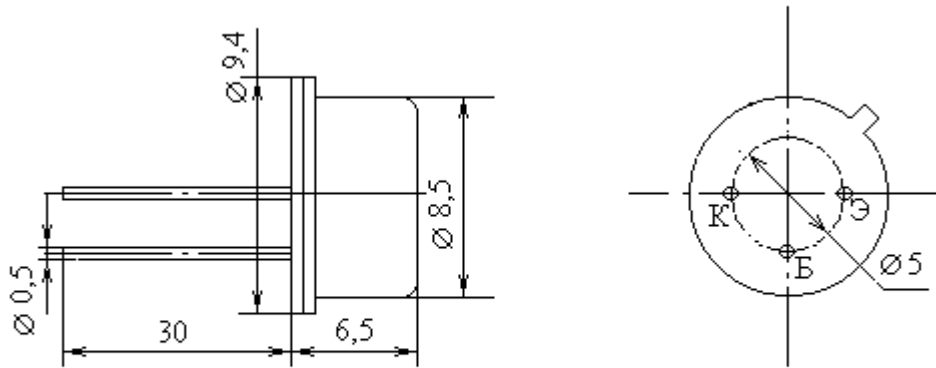


# Транзисторы биполярные р-п-р средней мощности высокой частоты



Название	КТ662А
$I_k \text{ max}, \text{A}$	0.4
$U_{кэг} \text{ max}(U_{кэ0} \text{ гр})[U_{кэ0} \text{ max}], \text{В}$	60
$P_k \text{ max}(P_k \text{ ср max}), \text{Вт}$	0.4
$T_{\text{max}}, \text{C}$	85
$h_{21э}(h_{21Э})[S_{21} \text{тип}]$	100...300
$U_{кэ} \text{ нас}, \text{В}$	0.4
$I_{кбо}(I_{кэг}), \text{мкА}$	10
$f_{гр}(f_{h21}), \text{МГц}$	200