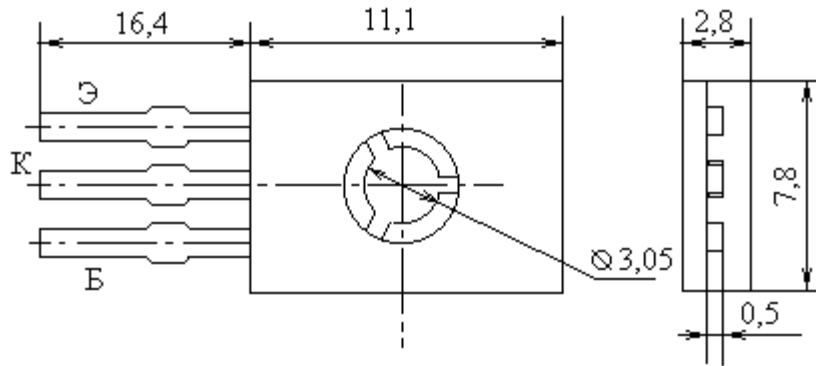


Транзисторы биполярные n-p-n средней мощности высокой частоты



Название	КТ646А
$I_k \text{ max, A}$	1
$I_{k, \text{и}} \text{ max, A}$	1.2
$U_{kэг \text{ max}}(U_{kэ0 \text{ гр}})[U_{kэ0 \text{ max}}, \text{В}50$	
$U_{кбо \text{ max, В}}$	60
$U_{эбо \text{ max, В}}$	4
$P_k \text{ max}(P_k \text{ ср max}), \text{Вт}$	1
$T_n \text{ max, C}$	150
$h_{21э}(h_{21Э})[S_{21 \text{ тип}}]$	40...200
при $U_{кб}(U_{кэ}), \text{В}$	5
при $I_э(I_k), \text{mA}$	200
$U_{кэ \text{ нас, В}}$	0.85
$I_{кбо}(I_{кэг}), \text{mA}$	10
$f_{гр}(f_{h21}), \text{МГц}$	200
$C_k, \text{пф}$	10
$C_э, \text{пф}$	80
$t_{рас}(t_{выкл}), \text{нс}$	63
$R_T \text{ п-с}(R_T \text{ п-к}), \text{C/Вт}$	125