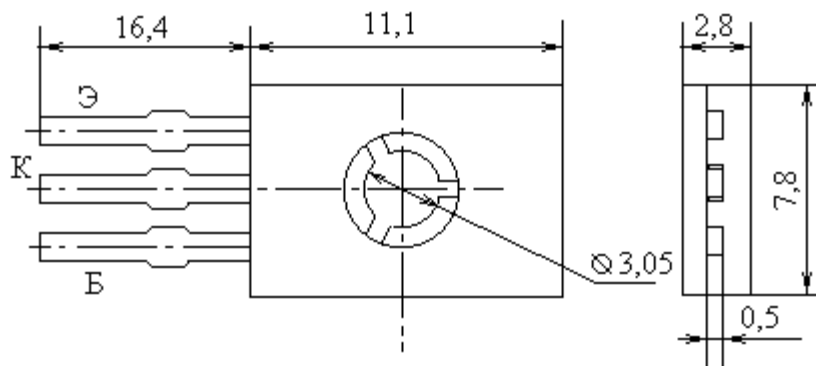


Транзисторы биполярные р-п-р средней мощности высокой частоты



Название	КТ639Ж
$I_k \text{ max, A}$	1.5
$U_{кэг \text{ max}}(U_{кэ0 \text{ гр}})[U_{кэ0 \text{ max}}, \text{В}][100]$	
$U_{эб0 \text{ max, В}}$	5
$P_k \text{ max}(P_k \text{ ср max}), \text{Вт}$	1
$T_n \text{ max, C}$	150
$T_{\text{max, C}}$	125
$h_{21э}(h_{21Э})[S_{21 \text{ тип}}]$	63...160
при $U_{кб}(U_{кэ}), \text{В}$	2
при $I_э(I_k), \text{mA}$	150
$U_{кэ \text{ нас, В}}$	0.5
$I_{кб0}(I_{кэг}), \text{mA}$	0.1
$f_{гр}(f_{h21}), \text{МГц}$	80
$S_k, \text{пф}$	50
$R_{т \text{ п-с}}(R_{т \text{ п-к}}), \text{C/Вт}$	(115)