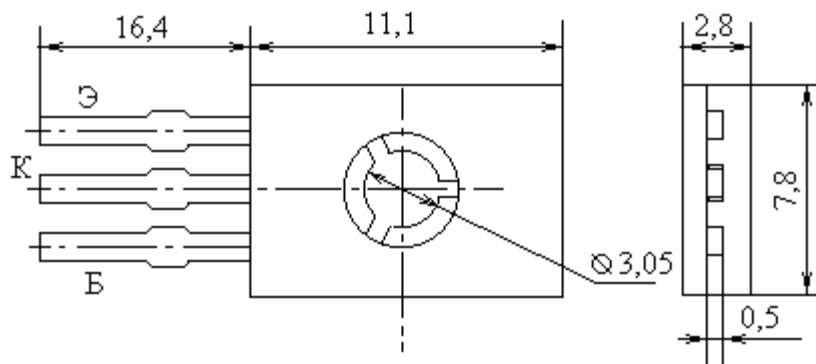


Транзисторы биполярные n-p-n большой мощности высокой частоты



Название	КТ611БМ
Материал	Si
$I_k \text{ max, A}$	0.1
$U_{кэR \text{ max}}(U_{кэо \text{ гр}})[U_{кэx \text{ и max}}, \text{B}]$	180
$U_{кбо \text{ max, B}}$	200
$U_{эбо \text{ max, B}}$	4
$T_n \text{ max, C}$	120
$h_{21э}(h_{21Э})[S_{21 \text{ тип}}]$	30...120
при $U_{кэ}(U_{кб}), \text{B}$	(40)
при $I_k(I_э), \text{A}$	(0.02)
$U_{кэ \text{ нас, B}}$	8
$I_{кбо}(I_{кэ}), \text{мкA}$	0.1
$f_{гр}(f_{h21}), \text{МГц}$	60
$C_k, \text{пф}$	5