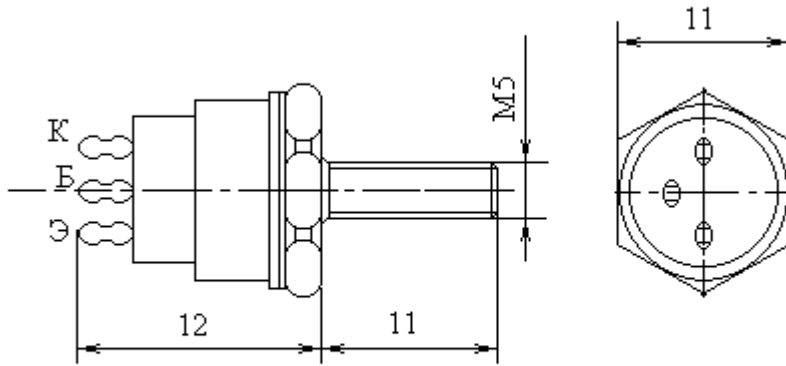


# Транзисторы n-p-n большой мощности сверхвысокой частоты



Название	КТ606А
Материал	Si
$I_k \text{ max, A}$	0.4
$I_{k,и} \text{ max, A}$	0.8
$U_{кэо гр}(U_{кэо max})[U_{кэг и max}], В [65]$	
$U_{эбо max}, В$	4
$P_k \text{ ср max}(P_k \text{ max}), Вт$	2.5
$T_n \text{ max}, С$	120
$U_{кэ нас}, В$	1
$I_{кбо}(I_{кэR})[I_{кэо}], мА$	1.5
$f_{гр}(f \text{ раб}), ГГц$	0.35
$K_{ур}, дБ$	2.5
$S_k, пф$	10
$S_э, пф$	27
$R_T \text{ п-к}(R_T \text{ п-с}), С/Вт$	44