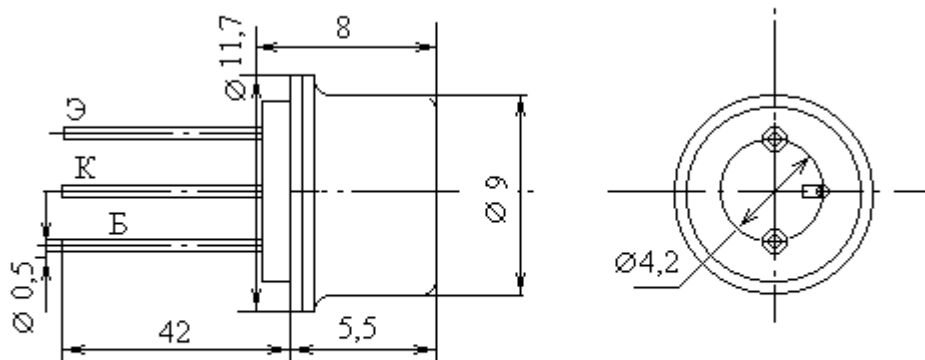


Транзисторы биполярные п-р-п средней мощности высокой частоты



Название	КТ603Б
$I_k \text{ max, A}$	0.3
$I_{k,и} \text{ max, A}$	0.6
$U_{кэг} \text{ max}(U_{кэ0} \text{ гр})[U_{кэ0} \text{ max}], \text{ В}$	30
$U_{кбо} \text{ max, В}$	30
$U_{эбо} \text{ max, В}$	3
$P_k \text{ max}(P_k \text{ ср max}), \text{ Вт}$	0.5
$T_p \text{ max, C}$	120
$h_{21э}(h_{21Э})[S_{21} \text{ тип}]$	60
при $U_{кб}(U_{кэ}), \text{ В}$	2
при $I_э(I_k), \text{ mA}$	150
$U_{кэ} \text{ нас, В}$	1
$I_{кбо}(I_{кэг}), \text{ mA}$	10
$f_{гр}(f_{h21}), \text{ МГц}$	200
$C_k, \text{ пф}$	15
$C_э, \text{ пф}$	40
$t_{рас}(t_{выкл}), \text{ нс}$	100
$R_t \text{ п-с}(R_t \text{ п-к}), \text{ C/Вт}$	200