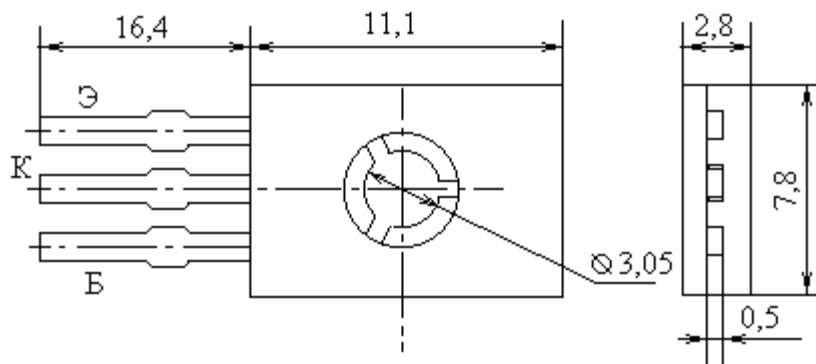


# Транзисторы биполярные п-р-п большой мощности высокой частоты



Название	КТ602АМ
Материал	Si
$I_k \text{ max, A}$	0.075
$I_{k,и} \text{ max, A}$	0.5
$U_{кэR} \text{ max}(U_{кэо гр})[U_{кэx и max}], B(70)$	
$U_{кбо} \text{ max, B}$	120
$U_{эбо} \text{ max, B}$	5
$P_k \text{ max}(P_k \text{ ср max}), Bт$	2.8
$Tп \text{ max, C}$	120
$h_{21э}(h_{21Э})[S_{21} \text{ тип}]$	20...80
при $U_{кэ}(U_{кб}), B$	(10)
при $I_k(I_э), A$	(0.01)
$U_{кэ} \text{ нас, B}$	3
$I_{кбо}(I_{кэг}), мкА$	70
$f_{гр}(f_{h21}), МГц$	150
$C_k, пф$	4
$C_э, пф$	25
$R_T \text{ п-к}(R_T \text{ п-с}), C/Bт$	45