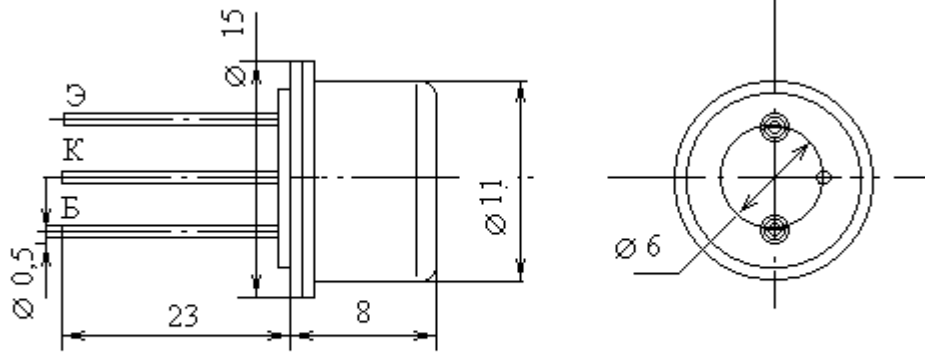


Транзисторы биполярные п-р-п большой мощности высокой частоты



Название	КТ602А
Материал	Si
$I_k \text{ max, A}$	0.075
$I_{k,и} \text{ max, A}$	0.5
$U_{кэR} \text{ max}(U_{кэ0} \text{ гр})[U_{кэx} \text{ и max}], \text{ В}$	(70)
$U_{кбо} \text{ max, В}$	120
$U_{эбо} \text{ max, В}$	5
$P_k \text{ max}(P_k \text{ ср max}), \text{ Вт}$	2.8
$T_p \text{ max, C}$	120
$h_{21э}(h_{21Э})[S_{21} \text{ тип}]$	20...80
при $U_{кэ}(U_{кб}), \text{ В}$	(10)
при $I_k(I_э), \text{ А}$	(0.01)
$U_{кэ} \text{ нас, В}$	3
$I_{кбо}(I_{кэг}), \text{ мкА}$	70
$f_{гр}(f_{h21}), \text{ МГц}$	150
$S_k, \text{ пф}$	4
$S_э, \text{ пф}$	25
$R_{т п-к}(R_{т п-с}), \text{ C/Вт}$	45