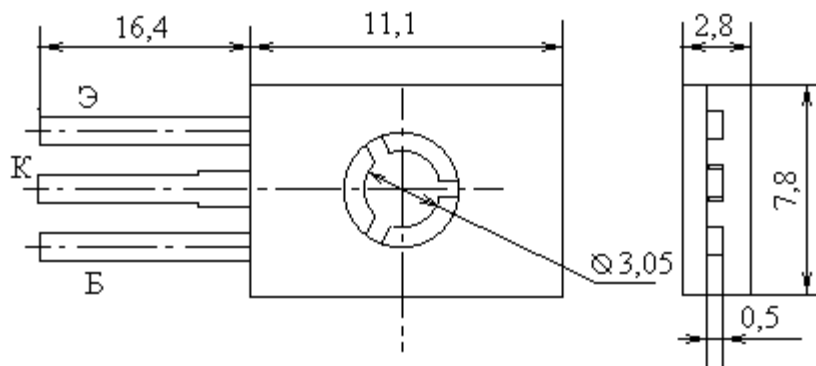


Транзисторы биполярные n-p-n средней мощности высокой частоты



Название	КТ601АМ
$I_k \text{ max, A}$	0.03
$U_{кэг \text{ max}}(U_{кэ0 \text{ гр}})[U_{кэ0 \text{ max}}, \text{B}]$	100
$U_{кбо \text{ max, B}}$	100
$U_{эбо \text{ max, B}}$	2
$P_k \text{ max}(P_k \text{ ср max}), \text{Вт}$	0.5
$T_n \text{ max, C}$	150
$h_{21э}(h_{21Э})[S_{21} \text{тип}]$	16
при $U_{кб}(U_{кэ}), \text{B}$	(20)
при $I_э(I_k), \text{mA}$	10
$I_{кбо}(I_{кэг}), \text{mA}$	(500)
$f_{гр}(f_{h21}), \text{МГц}$	40
$S_k, \text{пф}$	15