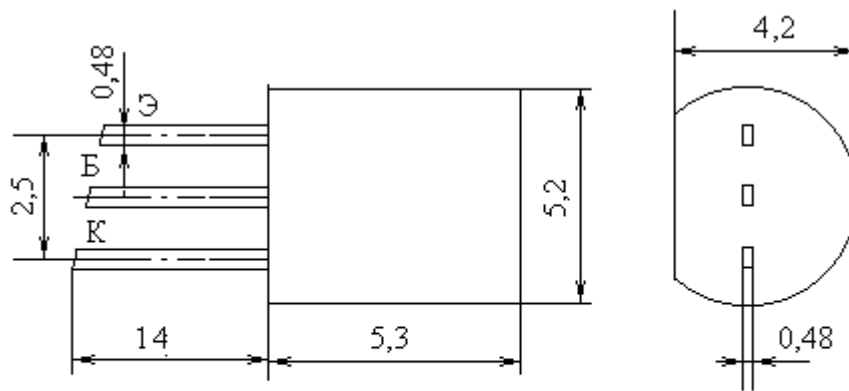


Транзисторы биполярные р-п-р средней мощности низкой и средней частоты



На боковой поверхности прибора находится жёлтая точка
 буквенный индекс определяется по цвету точки на торце транзистора
 КРАСНАЯ -А СИНЯЯ -Д ЗЕЛЁНАЯ -В
 ЖЁЛТАЯ -Б БЕЛАЯ -Е ГОЛУБАЯ -Г

Название	КТ502В
$I_k \text{ max, mA}$	150
$I_k \text{ и max, mA}$	350
$U_{кэг \text{ max}}(U_{кэо \text{ max}}), \text{В}$	40
$U_{кбо \text{ max}}, \text{В}$	60
$U_{эбо \text{ max}}, \text{В}$	5
$P_k \text{ max}(P_{\text{max}}), \text{мВт}$	350
при Т, С	25
$T_p \text{ max}, \text{С}$	125
$T_{\text{max}}, \text{С}$	85
$h_{21э}(h_{21Э})[S_{21} \text{тип}]$	40...120
при $U_{кб}(U_{кэ}), \text{В}$	5
при $I_э(I_k), \text{mA}$	10
$U_{кэ \text{ нас}}, \text{В}$	0.6
$I_{кбо}(I_{кэг}), \text{mA}$	1
$f_{h21}(f_{\text{пр}}), \text{МГц}$	5
Сэ, пф	15
$R_T \text{ п-с}(R_T \text{ п-к}), \text{С/Вт}$	214