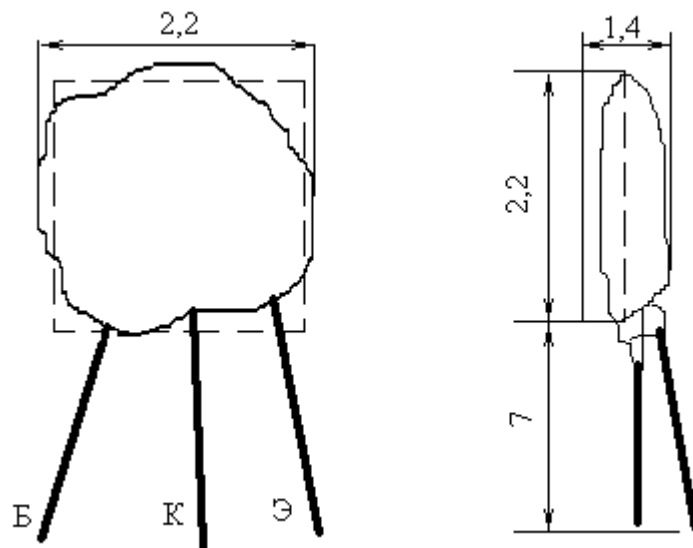


# Транзисторы биполярные р-п-р малой мощности сверхвысокой частоты



Название	КТ392А-2
$I_k \text{ max, mA}$	10
$I_{k,и} \text{ max, mA}$	20
$U_{кэг} \text{ max}(U_{кэ0} \text{ max}), \text{В}$	40
$U_{кбо} \text{ max, В}$	40
$U_{эбо} \text{ max, В}$	4
$P_k \text{ max}(P \text{ max}), \text{мВт}$	120
при Т, С	65
$T_p \text{ max, С}$	125
$T_{\text{max}}, \text{С}$	85
$h_{21э}(h_{21Э})[\text{S21тип}]$	40...180
при $U_{кб}(U_{кэ}), \text{В}$	5
при $I_э(I_k), \text{mA}$	2.5
$I_{кбо}(I_{кэг}), \text{мкА}$	0.5
$f_{гр}(f_{h21}), \text{ГГц}$	0.5
Кш, дБ	5
Ск, пФ	2.5
Сэ, пФ	3.5