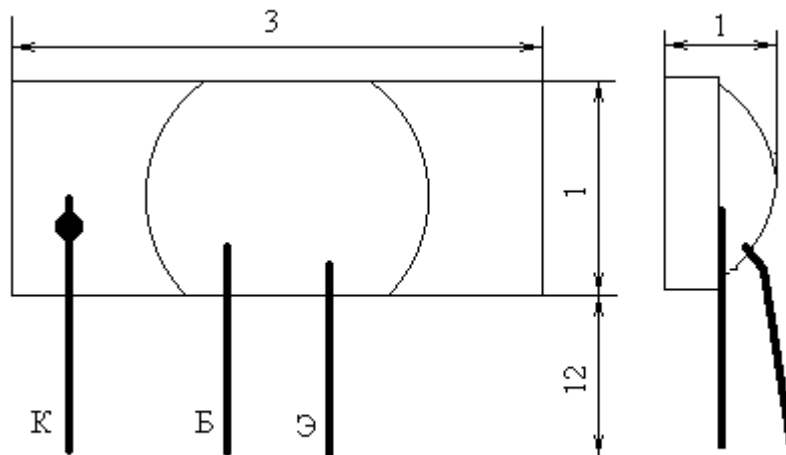


Транзисторы биполярные n-p-n малой мощности сверхвысокой частоты



Название	КТ384АМ
$I_k \text{ max, mA}$	300
$I_{k, \text{и}} \text{ max, mA}$	500
$U_{кэг} \text{ max}(U_{кэ0} \text{ max}), \text{В}$	30
$U_{кбо} \text{ max, В}$	30
$U_{эбо} \text{ max, В}$	4
$P_k \text{ max}(P \text{ max}), \text{мВт}$	300
при Т, С	70
$T_p \text{ max, С}$	120
$T_{\text{max}}, \text{С}$	85
$h_{21э}(h_{21Э})[S_{21} \text{тип}]$	30...180
при $U_{кб}(U_{кэ}), \text{В}$	(1)
при $I_э(I_k), \text{mA}$	(150)
$U_{кэ} \text{ нас, В}$	0.6
$I_{кбо}(I_{кэг}), \text{мкА}$	10
$f_{гр}(f_{h21}), \text{ГГц}$	0.45
$t_{рас}(t_{\text{выкл}}), \text{нс}$	15
$R_T \text{ п-с}(R_T \text{ п-к}), \text{С/Вт}$	(100)