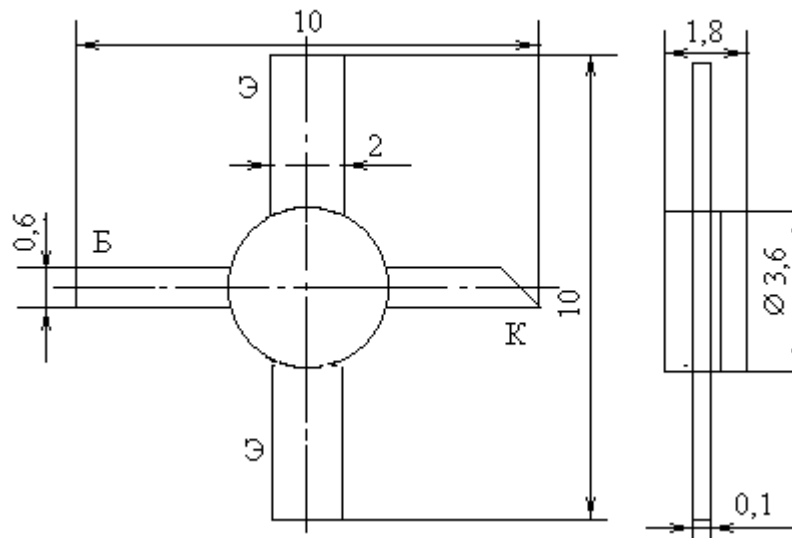


# Транзисторы биполярные п-р-п малой мощности сверхвысокой частоты



Название	КТ372А
$I_k \text{ max, mA}$	10
$U_{кэг} \text{ max}(U_{кэ0} \text{ max}), \text{В}$	15
$U_{кбо} \text{ max, В}$	15
$U_{эбо} \text{ max, В}$	3
$P_k \text{ max}(P \text{ max}), \text{мВт}$	50
при $T, \text{C}$	100
$T_p \text{ max, C}$	155
$T_{\text{max}}, \text{C}$	125
$h_{21э}(h_{21Э})[S_{21} \text{тип}]$	>10
при $U_{кб}(U_{кэ}), \text{В}$	5
при $I_э(I_k), \text{mA}$	5
$I_{кбо}(I_{кэг}), \text{mA}$	0.5
$f_{гр}(f_{h21}), \text{ГГц}$	2.4
$K_{ш}, \text{дБ}$	3.5
$S_k, \text{пФ}$	1
$S_э, \text{пФ}$	1.5
$R_T \text{ п-с}(R_T \text{ п-к}), \text{C/Вт}$	1000