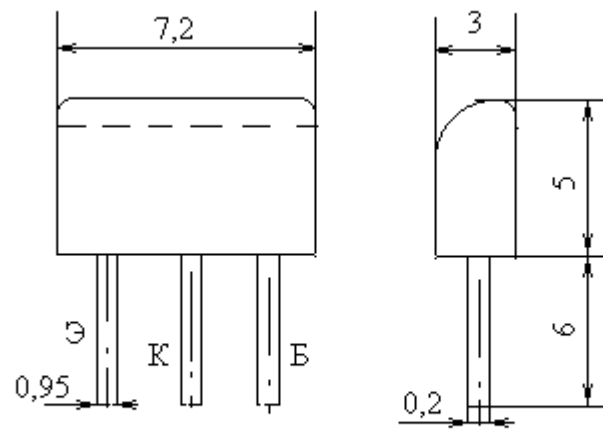


# Транзисторы биполярные р-п-р малой мощности высокой частоты



Название	КТ361А
$I_k \text{ max, mA}$	50
$U_{кэг \text{ max}}(U_{кэ0 \text{ гр}})[U_{кэ0 \text{ max}}, \text{B}]$	25
$U_{кбо \text{ max, B}}$	25
$U_{эбо \text{ max, B}}$	4
$P_k \text{ max, мВт}$	150
при Т, С	35
$T_p \text{ max, C}$	120
$T_{\text{max, C}}$	100
$h_{21э}(h_{21Э})[S_{21 \text{ тип}}]$	20...90
при $U_{кб}(U_{кэ}), \text{B}$	10
при $I_э(I_k), \text{mA}$	1
$I_{кбо}(I_{кэг}), \text{mA}$	1
$f_{гр}(f_{h21}), \text{МГц}$	250
$S_k, \text{пф}$	9