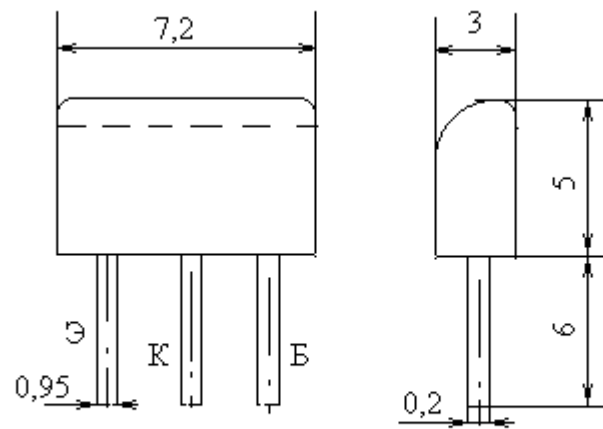


Транзисторы биполярные п-р-п малой мощности высокой частоты



Название	КТ315А
$I_k \text{ max, mA}$	100
$U_{кэг \text{ max}}(U_{кэ0 \text{ max}}), \text{ В}$	25
$U_{эб0 \text{ max}}, \text{ В}$	6
$P_k \text{ max}(P \text{ max}), \text{ мВт}$	150
при $T, \text{ C}$	25
$T_p \text{ max}, \text{ C}$	120
$T_{\text{max}}, \text{ C}$	100
$h_{21э}(h_{21Э})[S_{21} \text{ тип}]$	20...90
при $U_{кб}(U_{кэ}), \text{ В}$	(10)
при $I_э(I_k), \text{ mA}$	1
$U_{кэ \text{ нас}}, \text{ В}$	0.4
$I_{кб0}(I_{кэг}), \text{ mA}$	1
$f_{гр}(f_{h21}), \text{ МГц}$	250
$S_k, \text{ пф}$	7
$R_T \text{ п-с}(R_T \text{ п-к}), \text{ C/Вт}$	670