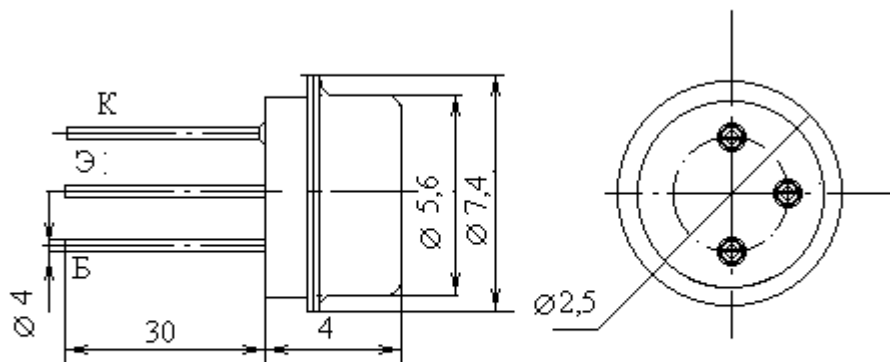


Транзисторы биполярные п-р-п малой мощности высокой частоты



| | |
|--|----------|
| Название | КТ312В |
| $I_k \text{ max, mA}$ | 30 |
| $I_{k,и} \text{ max, mA}$ | 60 |
| $U_{кэг} \text{ max}(U_{кэ0} \text{ max}), \text{В}$ | 20 |
| $U_{кбо} \text{ max, В}$ | 20 |
| $U_{эбо} \text{ max, В}$ | 4 |
| $P_k \text{ max}(P \text{ max}), \text{мВт}$ | (225) |
| при Т, С | 25 |
| $T_p \text{ max, С}$ | 115 |
| $T_{\text{max}}, \text{С}$ | 85 |
| $h_{21э}(h_{21Э})[S_{21} \text{тип}]$ | 50...280 |
| при $U_{кб}(U_{кэ}), \text{В}$ | 2 |
| при $I_э(I_k), \text{mA}$ | 20 |
| $U_{кэ} \text{ нас, В}$ | 0.8 |
| $I_{кбо}(I_{кэг}), \text{mA}$ | 10 |
| $f_{гр}(f_{h21}), \text{МГц}$ | 120 |
| $S_k, \text{пф}$ | 5 |
| $S_э, \text{пф}$ | 20 |
| $\tau_{рас}(t_{выкл}), \text{мкс}$ | 0.13 |
| $R_T \text{ п-с}(R_T \text{ п-к}), \text{С/Вт}$ | 400 |