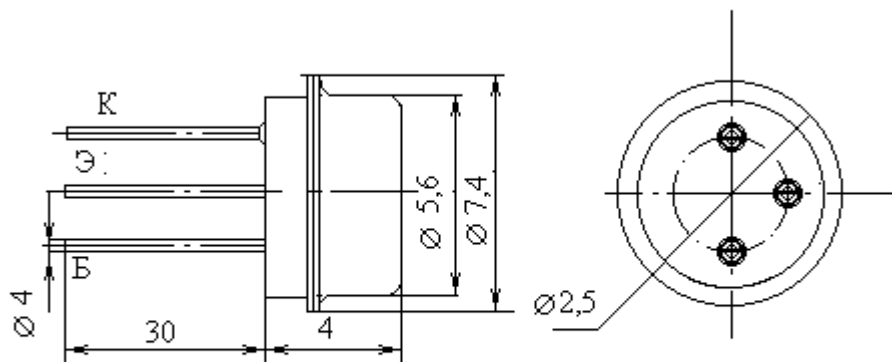


Транзисторы биполярные п-р-п малой мощности высокой частоты



Название	КТ312А
$I_k \text{ max, mA}$	30
$I_{k,и} \text{ max, mA}$	60
$U_{кэг} \text{ max}(U_{кэ0} \text{ max}), В$	20
$U_{кбо} \text{ max, В}$	20
$U_{эбо} \text{ max, В}$	4
$P_k \text{ max}(P \text{ max}), мВт$	(225)
при Т, С	25
$T_p \text{ max, С}$	115
$T_{max, С}$	85
$h_{21э}(h_{21Э})[S_{21} \text{тип}]$	10...100
при $U_{кб}(U_{кэ}), В$	2
при $I_э(I_k), mA$	20
$U_{кэ} \text{ нас, В}$	0.8
$I_{кбо}(I_{кэг}), mA$	10
$f_{гр}(f_{h21}), МГц$	80
$S_k, пф$	5
$S_э, пф$	20
$\tau_{рас}(t_{выкл}), мкс$	0.1
$R_T \text{ п-с}(R_T \text{ п-к}), С/Вт$	400