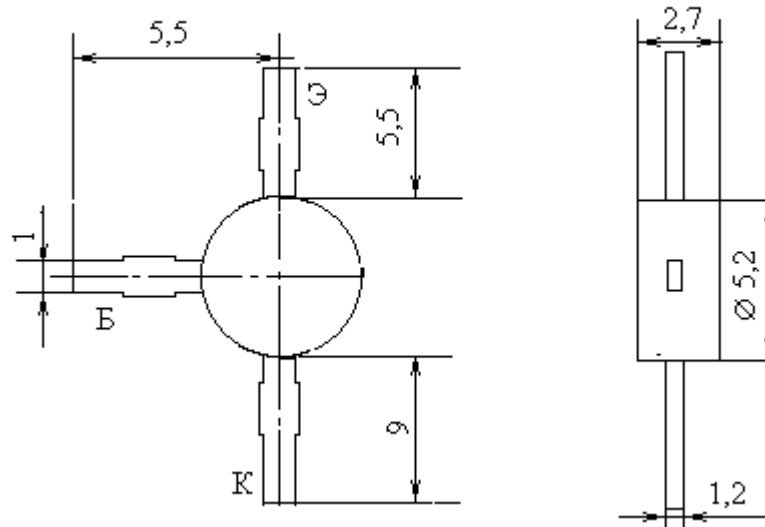


Транзисторы биполярные р-п-р малой мощности сверхвысокой частоты



Название	КТ3123БМ
$I_k \text{ max, mA}$	30
$I_{k,и} \text{ max, mA}$	50
$U_{кэг} \text{ max}(U_{кэ0} \text{ max}), \text{В}$	12
$U_{кбо} \text{ max, В}$	15
$U_{эбо} \text{ max, В}$	3
$P_k \text{ max}(P \text{ max}), \text{мВт}$	150
при Т, С	25
$h_{21э}(h_{21Э})[S_{21} \text{тип}]$	40
при $U_{кб}(U_{кэ}), \text{В}$	10
при $I_э(I_k), \text{mA}$	10
$I_{кбо}(I_{кэг}), \text{мкА}$	0.01
$f_{гр}(f_{h21}), \text{ГГц}$	5
Кш, дБ	3
Ск, пф	0.7
$R_T \text{ п-с}(R_T \text{ п-к}), \text{C/Вт}$	1000