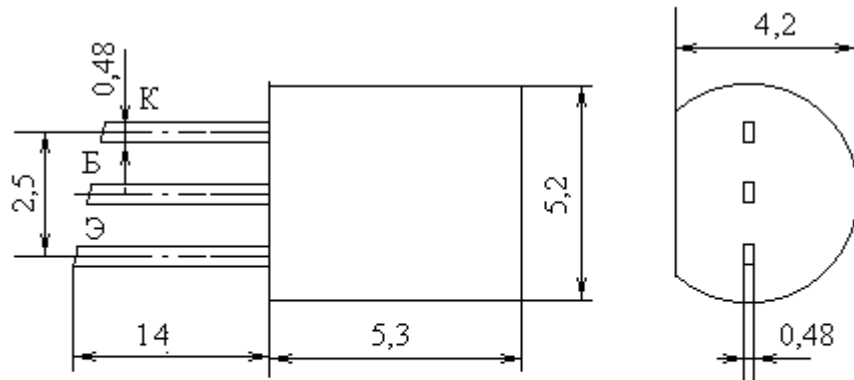


Транзисторы биполярные п-р-п малой мощности высокой частоты



На боковой поверхности прибора находится зелёная точка
буквенный индекс определяется по цвету точки на торце транзистора

КРАСНАЯ -А СИНЯЯ -Д
ЖЁЛТАЯ -Б БЕЛАЯ -Е
ЗЕЛЁНАЯ -В
ГОЛУБАЯ -Г

Название	КТ3102БМ
$I_k \text{ max, mA}$	200
$U_{кэг \text{ max}}(U_{кэ0 \text{ max}}), \text{ В}$	50
$P_k \text{ max}(P \text{ max}), \text{ мВт}$	250
$T_{\text{max}}, \text{ C}$	85
$h_{21э}(h_{21Э})[S_{21} \text{ тип}]$	200...500
$I_{кбо}(I_{кэг}), \text{ мкА}$	0.05
$f_{гр}(f_{h21}), \text{ МГц}$	0.2