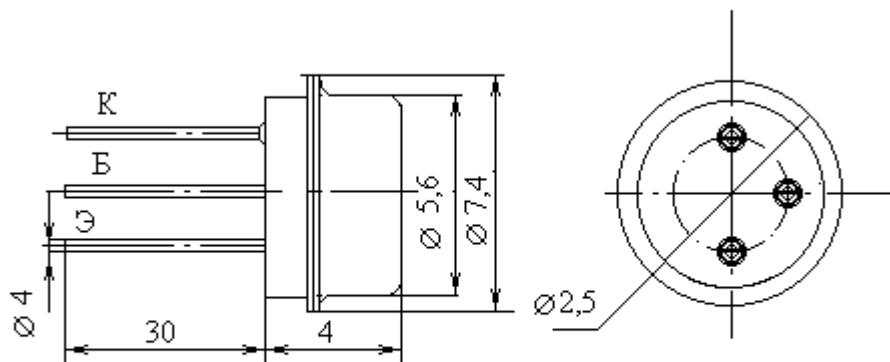


# Транзисторы биполярные п-р-п малой мощности высокой частоты



|  |         |
|--|---------|
| Название   | КТ306А  |
| $I_k \text{ max, mA}$                                | 30      |
| $I_{k,и} \text{ max, mA}$                            | 50      |
| $U_{кэг} \text{ max}(U_{кэ0} \text{ max}), \text{В}$ | 10      |
| $U_{кбо} \text{ max, В}$                             | 15      |
| $U_{эбо} \text{ max, В}$                             | 4       |
| $P_k \text{ max}(P \text{ max}), \text{мВт}$         | (150)   |
| при Т, С   | 90      |
| $T_p \text{ max, С}$                                 | 150     |
| $T_{\text{max}}, \text{С}$                           | 125     |
| $h_{21э}(h_{21Э})[S_{21} \text{тип}]$                | 20...60 |
| при $U_{кб}(U_{кэ}), \text{В}$                       | (1)     |
| при $I_э(I_k), \text{mA}$                            | 10      |
| $U_{кэ} \text{ нас, В}$                              | 0.3     |
| $I_{кбо}(I_{кэг}), \text{mA}$                        | 0.5     |
| $f_{гр}(f_{h21}), \text{МГц}$                        | 300     |
| Кш, дб   | 8       |
| Ск, пф   | 5       |
| Сэ, пф   | 4.5     |
| $R_T \text{ п-с}(R_T \text{ п-к}), \text{С/Вт}$      | 467     |