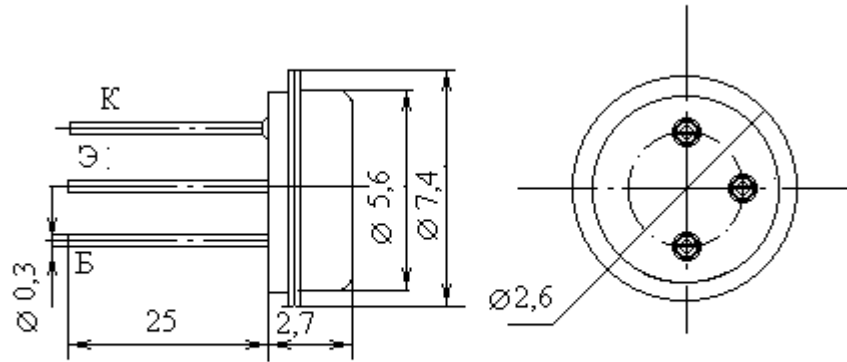


Транзисторы биполярные n-p-n малой мощности низкой и средней частоты



Название	КТ301Ж
$I_k \text{ max, mA}$	10
$I_k \text{ и max, mA}$	20
$U_{кэо} \text{ max, В}$	30
$U_{кбо} \text{ max, В}$	30
$U_{эбо} \text{ max, В}$	3
$P_k \text{ max}(P \text{ max}), \text{ мВт}$	150
при T, C	60
$T_p \text{ max, C}$	120
$T_{\text{max, C}}$	85
$h_{21э}(h_{21Э})[S_{21} \text{ тип}]$	80...300
при $U_{кб}(U_{кэ}), \text{ В}$	10
при $I_э(I_k), \text{ mA}$	3
$U_{кэ} \text{ нас, В}$	3
$I_{кбо}(I_{кэг}), \text{ mA}$	10
$f_{гр}(f_{h21}), \text{ МГц}$	30
$C_k, \text{ пф}$	10
$C_э, \text{ пф}$	80
$t_{рас}(t_{выкл}), \text{ мкс}$	8
$R_T \text{ п-с}(R_T \text{ п-к}), \text{ C/Вт}$	600