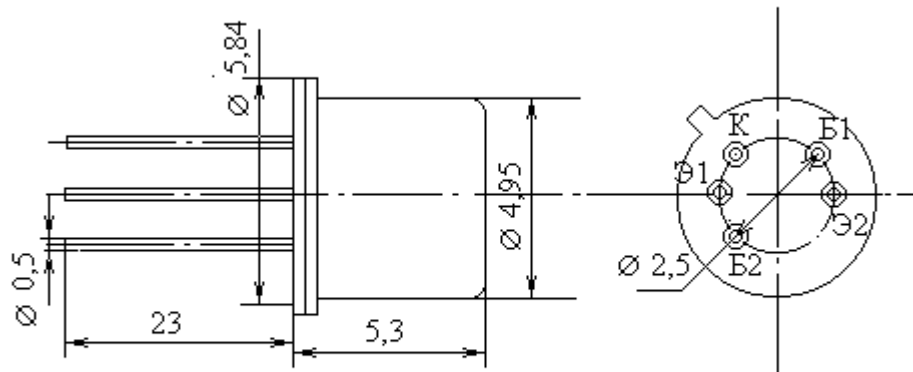


## Транзисторы р-п-р двухэмиттерные малой мощности



Название	КТ118Б
$I_{\text{э max}}$ , мА	25
$I_{\text{к max}}$ , мА	50
$U_{\text{упр max}}$ , В	15
$R_{\text{кб}}$ , кОм	10
$U_{\text{ээ max}}$ , В	15
$U_{\text{эб max}}$ , В	16
$P_{\text{max}}$ , мВт	100
при Т, С	110
$T_{\text{max}}$ , С	125
$I_{\text{кбо}}(I_{\text{кэг}})$ , мкА	0.1
$U_{\text{отк}}$ , мВ	0.2
$r_{\text{отк}}$ , Ом	20
при $I_{\text{б}}$ , мА	40
при $I_{\text{э}}$ , мА	20
$d r_{\text{отк}}/r_{\text{отк}}$ , %	20
$I_{\text{э закр}}$ , мкА	0.1
при $U_{\text{ээ}}$ , В	15
$t_{\text{выкл}}$ , нс	500
$R_{\text{т п-к}}(R_{\text{т п-с}})$ , С/Вт	400