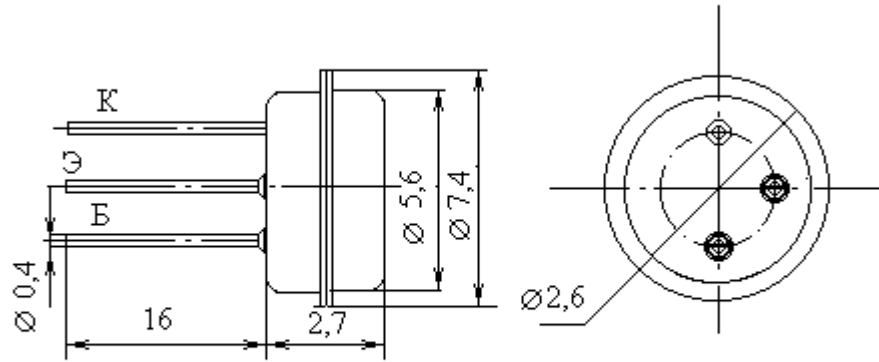


Транзисторы биполярные р-п-р малой мощности низкой и средней частоты



Название	КТ104Г
$I_k \text{ max, mA}$	50
$U_{кэг \text{ max}}(U_{кэо \text{ max}}), \text{ В}$	30
$U_{кбо \text{ max}}, \text{ В}$	30
$U_{эбо \text{ max}}, \text{ В}$	10
$P_k \text{ max}(P_{\text{max}}), \text{ мВт}$	150
при Т, С	25
$T_p \text{ max}, \text{ С}$	120
$T_{\text{max}}, \text{ С}$	100
$h_{21э}(h_{21Э})[S_{21} \text{ тип}]$	15...60
при $U_{кб}(U_{кэ}), \text{ В}$	5
при $I_э(I_k), \text{ mA}$	1
$U_{кэ \text{ нас}}, \text{ В}$	0.5
$I_{кбо}(I_{кэг}), \text{ mA}$	1
$f_{h21}(f_{гр}), \text{ МГц}$	5
$S_k, \text{ пф}$	50
$S_э, \text{ пф}$	10