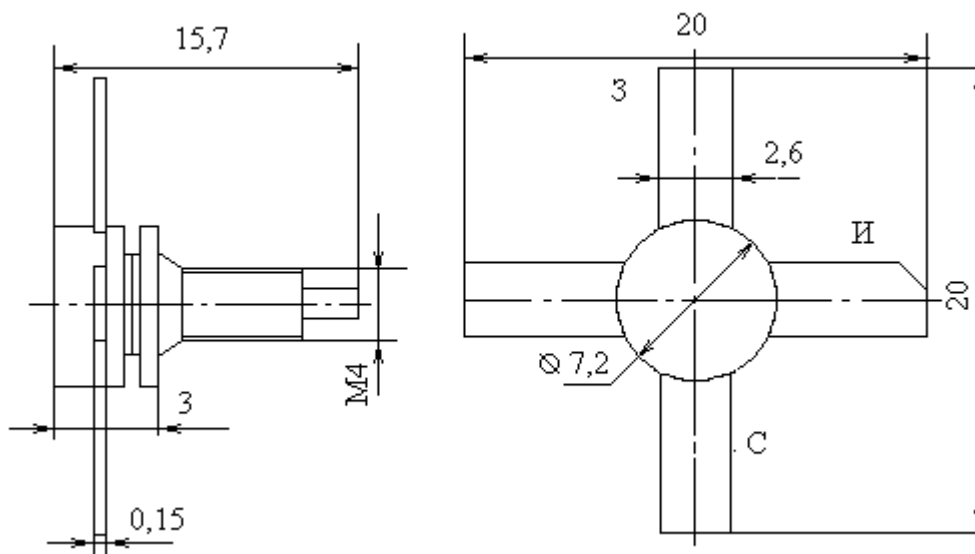


Транзисторы полевые большой мощности с изолированным затвором и каналом n-типа.



Название	КП907В
$P_{\max}(P_{\text{ср max}})$, Вт	11
$U_{\text{си max}}$, В	60
$U_{\text{зс max}}$, В	70
$U_{\text{зи max}}$, В	30
$I_{\text{с max}}$, А	1.3
$T_{\text{к max}}(T_{\text{max}})$, °С	100
$S_{\text{мА/В}}$	80...110
при $U_{\text{си}}$, В	20
при $I_{\text{с}}$, А	0.5
$I_{\text{с нач}}$, мА	100