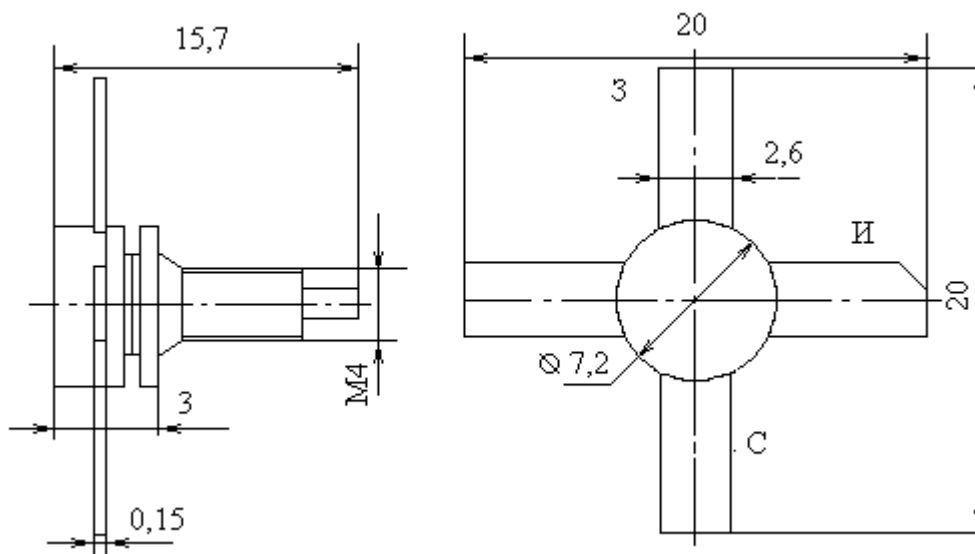


Транзисторы полевые большой мощности с изолированным затвором и каналом n-типа.



Название	КП907Б
$P_{max}(P_{cp\ max}), Вт$	11
$U_{си\ max}, В$	60
$U_{зс\ max}, В$	70
$U_{зи\ max}, В$	30
$I_{с\ max}, А$	1.7
$T_{к\ max}(T_{max}), С$	100
$S_{мА/В}$	100...200
при $U_{си}, В$	20
при $I_{с}, А$	0.5
$I_{с\ нач}, мА$	100