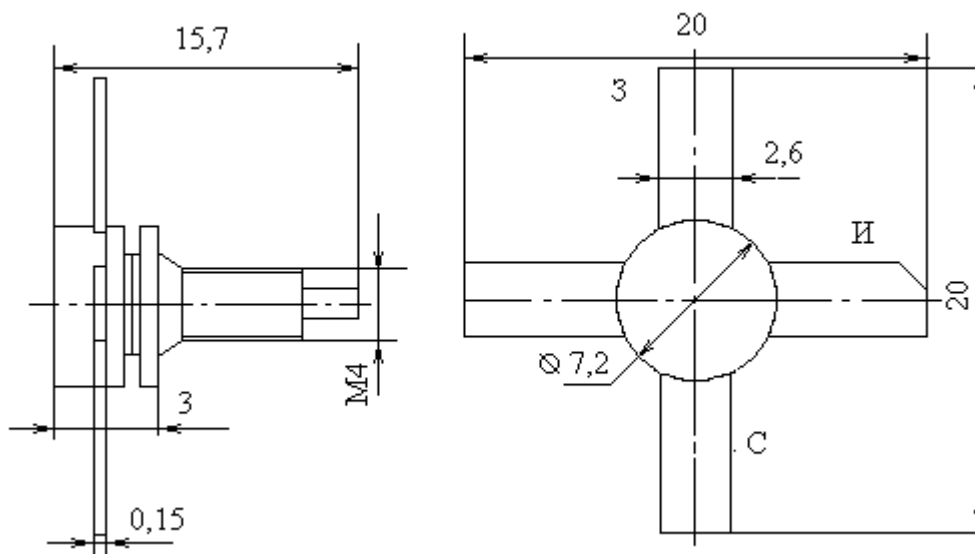


Транзисторы полевые большой мощности с изолированным затвором и каналом n-типа.



Название	КП905Б
$P_{\max}(P_{\text{ср max}})$, Вт	4
$U_{\text{си max}}$, В	60
$U_{\text{зи max}}$, В	30
$T_{\text{к max}}(T_{\text{max}})$, °С	100
$S_{\text{мА/В}}$	<18
при $U_{\text{си}}$, В	20
при $I_{\text{с}}$, А	0.05
$I_{\text{с нач}}$, мА	20
$S_{\text{зи}}(C_{11и})$, пФ	(11)
$K_{\text{ур}}$, дБ	6