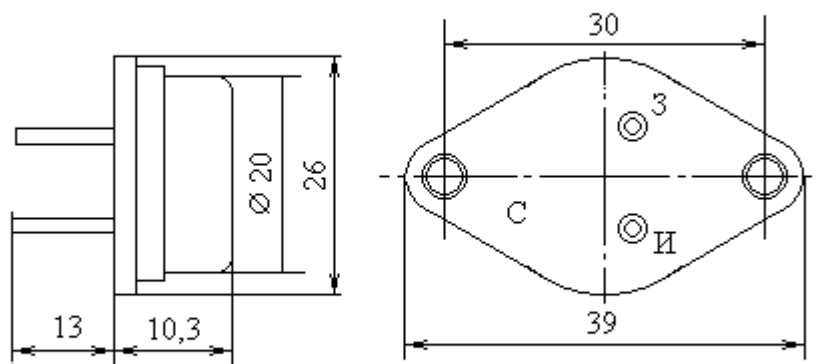


Транзисторы полевые большой мощности с р-п переходом и каналом п-типа.



Название	КП801Б
$P_{max}(P_{cp\ max}), Вт$	60
при $T_k(T), C$	25
$U_{си\ max}, В$	75
$U_{зс\ max}, В$	90
$U_{зи\ max}, В$	35
$I_{с\ max}, А$	5
$T_{max}, C$	(80)
$U_{зи\ отс}, В$	30
$R_{си\ отк}, Ом(g22И, мкОм)$	4.4
$I_{зут}, нА$	300
при $U_{зи}, В$	35
$S_{мА/В}$	450
при $U_{си}, В$	15
при $I_{с}, А$	3
$I_{с\ нач}, мА$	4500