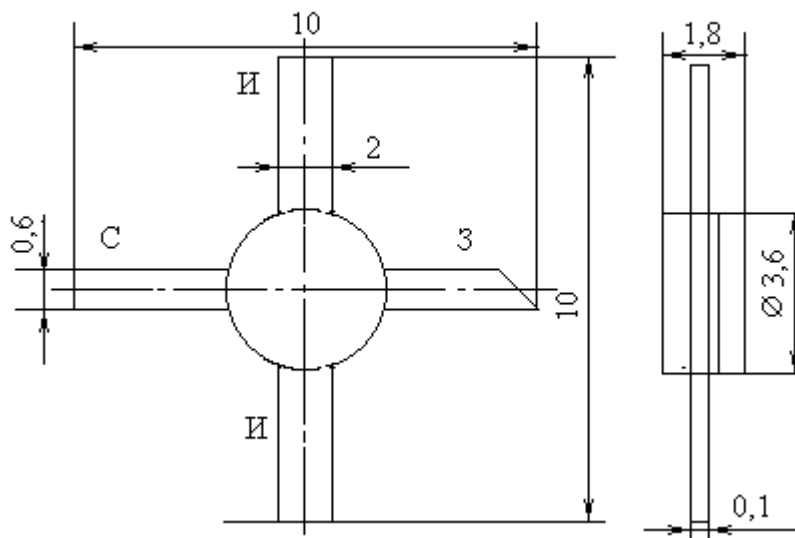


Транзисторы полевые малой мощности с р-п переходом и каналом n-типа.



Название	КП312Б
P_{max} , мВт	100
$U_{си\ max}$, В	20
$U_{зс\ max}$, В	25
$U_{зи\ max}$, В	25
$I_{с\ max}$, мА	25
T_{max} , °С	125
$U_{зи\ отс}$, В	6
$R_{си\ отк}$, Ом (g22и, мкОм)	9
$I_{зут}$, нА	10
при $U_{зи}$, В	10
S , мА/В	2
при $U_{си}$, В	15
$I_{с\ нач}$, мА	1.5
$C_{11и}$, пф	4
$C_{12и}$, пф	1
$E_{ш}$ (Кш, Дб)	(6)