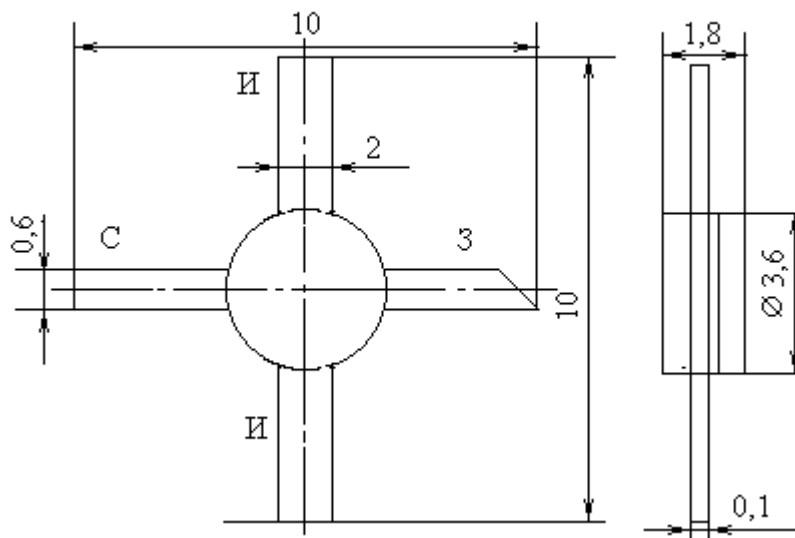


Транзисторы полевые малой мощности с р-п переходом и каналом n-типа.



Название	КП312А
$P_{max}$ , мВт	100
$U_{си\ max}$ , В	20
$U_{зс\ max}$ , В	25
$U_{зи\ max}$ , В	25
$I_{с\ max}$ , мА	25
$T_{max}$ , °С	100
$U_{зи\ отс}$ , В	8
$R_{си\ отк}$ , Ом(г22и, мкОм)	8
$I_{зут}$ , нА	10
при $U_{зи}$ , В	10
$S$ , мА/В	4
при $U_{си}$ , В	15
$I_{с\ нач}$ , мА	8
$C_{11и}$ , пф	4
$C_{12и}$ , пф	1
$E_{ш}$ (Кш, Дб)	(4)